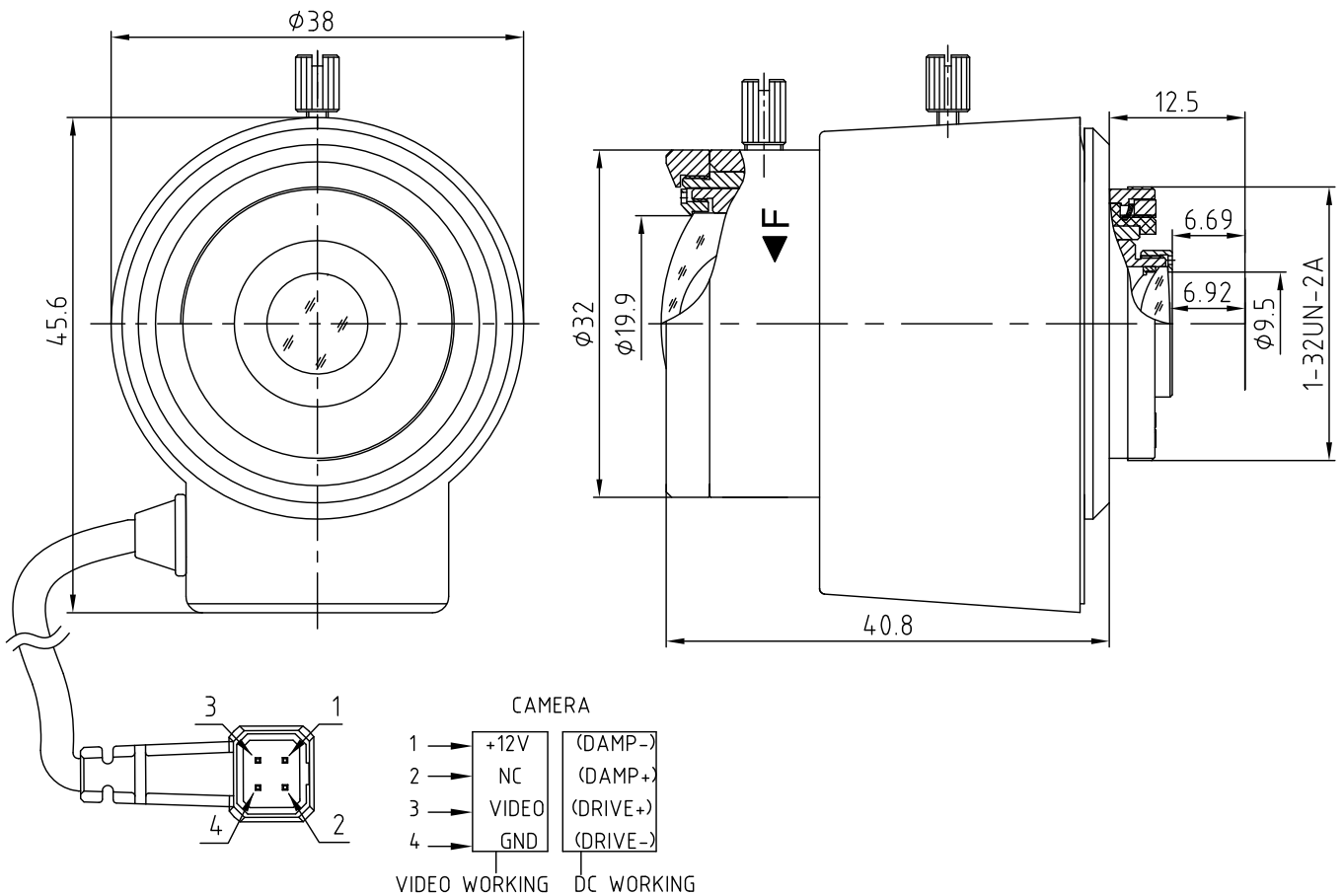


## 技术规格客户承认书 (Specifications for Approval)

序号	名称	规格	备注	序号	名称	规格	备注
1	型号(Model)	M12VD4510IRR3		9	畸变(Distortion)		
2	感测器(Sensor)	CCD/CMOS		10	光圈(Iris)	DC Auto Iris	
3	靶面格式(Image Format)	1/2"		11	分辨率 (Resolution)	MP	
4	焦距(Focal Length)	4.5~10mm					
5	通光孔径(Aperture, F/#)	1.6		12	最近物距(M.O.D.)	0.1m	
6	视场角 F.O.V. (W~T)(D/H/V)	106.5°~49.5°/85°~39° /62°~29.5°		13	镜头组成 (Lens Construction)	9-9	
7	后焦距(Back Focal Length)	6.77~11.73mm		14	接口(Mount)	1-32UN-2A	CS
8	有效通光口径 (Effective Aperture)	φ19.9mm	(Front)	15	外形尺寸(Dimensions)	φ32x40.8X45.6mm	
		φ9.5mm	(Rear)	16	重量(Weight)		



CAMERA				Camera Lens			M12VD4510IRR3
1	→	+12V	(DAMP-)	图	样	标	
2	→	NC	(DAMP+)	A			
3	→	VIDEO	(DRIVE+)	共	1	张	第
4	→	GND	(DRIVE-)	1	张	第	1
标记	处数	更改文件号	签 字 日 期				比例
设计		工艺					1.5:1
制图		标准					厦门力鼎光电技术有限公司 Xiamen Leading Optics Co., Ltd.
校对		批准					
审核		日期	2012.07.09				