



# MERIVA TECHNOLOGY

## MHD-2513VAC

La cámara PTZ MHD-2513VAC es una cámara híbrida de alta definición que cuenta con tecnología AHD 2.0 y salida CVBS analógica, que hace que la imagen se transmita sin comprimir ni codificar con la más alta calidad que permite el formato y sin retardos. Ideal para exteriores, con leds IR que permite visualización en ausencia de luz con un alcance de hasta 70 metros.

Características principales:

- Resolución HD de 1.3MP y Análoga.
- Montaje en pared.
- Norma IP66, protección contra la entrada de polvo y chorros de agua a presión.
- Compatible con DVR's Serie MSDV y Analógicos.
- Cámara con menú OSD desde los presets.
- Cuenta con funciones de auto regreso.
- Cuenta con infrarrojos inteligentes
- **No compatible con DVR's Serie N1000**

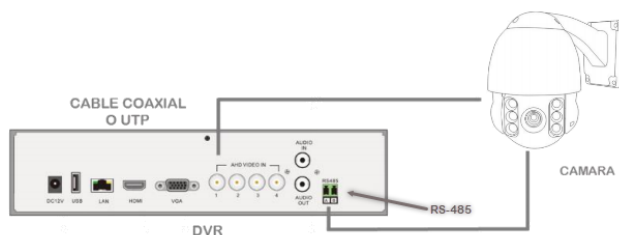


# AHD

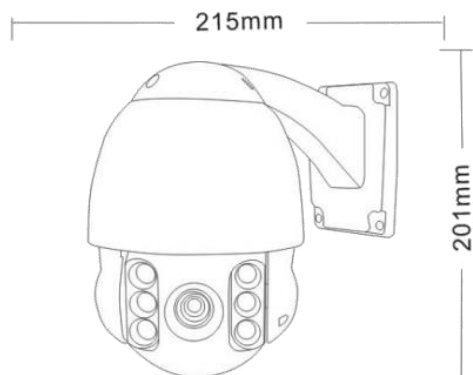
# SD



### DIAGRAMA DE CONEXIONES



### DIMENSIONES



CÁMARA	Resolución	1.3MP
	Sensor	CMOS 1/3"
	Formato de video	AHD / CVBS
	Lente	5.1~51 mm Motorizado
	Iris	Automático
	Obturador electrónico	1/50(1/60)-1/100,000s
	Infrarrojos	70 mts.
	IR's	6 pzas
	Día y noche	ICR Si
	Carcasa	Metálica
VIDEO	Menú en pantalla (OSD)	Sí, Disponible
	Balance automático de blancos (AWB)	Si
	Control automático de ganancia (AGC)	Si
	Reductor de ruido digital (DNR)	Si
	Amplio rango dinámico (WDR)	Si
	Compensación de luz trasera (BLC)	Si
	Preset	128
	Tours	4
	Scan	4
	Protocolo	Pelco D   Pelco P
Comunicación	RS-485; 1200mts	
Smart IR	Si	
OPERACIÓN	Resistencia IP	Norma IP66, protección contra la entrada de polvo y chorros de agua a presión.
	Resistencia IK	Sin protección
	Alimentación	24VAC / 1Amp (Fuente incluida)
	Temperatura optima	-10°C ~ 50°C
	Humedad	10% ~ 90%
Dimensiones	215 x 210 mm	