

Declaración de conformidad

Česky (Czech) Již bylo tímto prohláše- ze tento LigoWave LigoDLB 2-9, LigoDLB 5-15, je ve shodě se základními požadavky a dalšími příslušnými ustanoveními směrnice 1999/5/EC.	
Dansk (Danish) Underrettede Wilbox erklærer herved, at følgende udstyr LigoWave LigoDLB 2-9, LigoDLB 5-15, overholder de væsentlige krav og øvrige relevante krav i direktiv 1999/5/EF.	
Nederlands (Dutch) Hierbij verklaart Wilbox dat het toestel LigoWave LigoDLB 5-15, in overeenstemming is met de essentiële eisen en de andere relevante bepalingen van richtlijn 1999/5/EG.	
Bij de ze verklaart LigoWave dat deze LigoWave LigoDLB 2-9, LigoDLB 5-15, voldoet aan de essentiële eisen en de overige relevante bepalingen van Richtlijn 1999/5/EC.	
English Herewith, Wilbox declares that this LigoWave LigoDLB 2-9, LigoDLB 5-15, is in compliance with the essential requirements and other relevant provisions of Directive 1999/5/EC.	
Eesti (Estonian) Käesolevaga kinnitab Wilbox eseldi LigoWave LigoDLB 2-9, LigoDLB 5-15, vastavalt direktiivi 1999/5/EG põhinõuetele ja muudele selle direktiivis sätestatud olulisimatele sätetele.	
Suomi (Finnish) Wilbox vakuuttaa täten että LigoWave LigoDLB 2-9, LigoDLB 5-15, täyttävien lähtö- on direktiivin 1999/5/EF olennollisten vaatimusten ja sitä koskevien direktiivin muiden ehtojen mukainen.	
Fransesi (French) Par la présente, Wilbox déclare que l'équipement LigoWave LigoDLB 2-9, LigoDLB 5-15, est conforme aux exigences essentielles et aux autres dispositions pertinentes de la directive 1999/5/CE.	
Para la presente, Wilbox déclare que ce LigoWave LigoDLB 2-9, LigoDLB 5-15, est conforme aux exigences essentielles et aux autres dispositions de la directive 1999/5/CE qui lui sont applicables.	
Deutsch (German) Hiermit erkläre Wilbox, dass sich dieses LigoWave LigoDLB 2-9, LigoDLB 5-15, in Übereinstimmung mit den grundlegenden Anforderungen und den anderen relevanten Vorschriften der Richtlinie 1999/5/EG befindet. (BMW) Hiermit erkläre Wilbox, die Übereinstimmung des Gerätes LigoWave LigoDLB 2-9, LigoDLB 5-15, mit den grundlegenden Anforderungen und den anderen relevanten Festlegungen der Richtlinie 1999/5/EG. (Wien)	
English (Greek) ΕΕ ΑΠΑΡΤΙΡΕΣ ΚΑΤΙΤΕ ΑΝΤΙΣΤΕΙΧΕΤΕ ΤΗΣ ΟΜΟΙΟΤΗΤΑΣ ΤΗΣ ΟΥΣΙΑΣ. ΕΕ ΑΠΑΡΤΙΡΕΣ ΚΑΤΙΤΕ ΑΝΤΙΣΤΕΙΧΕΤΕ ΤΗΣ ΟΜΟΙΟΤΗΤΑΣ ΤΗΣ ΟΥΣΙΑΣ. ΕΕ ΑΠΑΡΤΙΡΕΣ ΚΑΤΙΤΕ ΑΝΤΙΣΤΕΙΧΕΤΕ ΤΗΣ ΟΜΟΙΟΤΗΤΑΣ ΤΗΣ ΟΥΣΙΑΣ. Αληθινά, Wilbox δηλώνει ότι αυτός ο LigoWave LigoDLB 2-9, LigoDLB 5-15, συμμορφώνεται με τα απαραίτητα βασικά και πρόσθετα απαιτούμενα της οδηγίας 1999/5/ΕΚ σχετικά με την ασφάλεια των ανθρωπίνων ζωών και την προστασία του περιβάλλοντος, εκτός από τις απαιτήσεις της οδηγίας 1999/5/ΕΚ σχετικά με την ασφάλεια των ανθρωπίνων ζωών και την προστασία του περιβάλλοντος.	
Magyar (Hungarian) A LigoWave LigoDLB 2-9, LigoDLB 5-15, megfelel a vonatkozó alapvető követelményeknek, és az 1999/5/EC irányelv egyéb előírásainak.	
Ispaniska (Icelandic) Hér með lýgr Wilbox yfir því að LigoWave LigoDLB 2-9, LigoDLB 5-15, er í samræmi við grunnkröfur og aðrar kröfur, sem gefnar eru í háskránn 1999/5/EC.	
Italiano (Italian) Con la presente, LigoWave dichiara che questo LigoWave LigoDLB 2-9, LigoDLB 5-15, è conforme ai requisiti essenziali e alle altre disposizioni pertinenti stabilite dalla direttiva 1999/5/CE.	
Litewski (Lithuanian) Aš šiuo LigoWave deklaruju, kad šis LigoWave LigoDLB 2-9, LigoDLB 5-15, atitinka esminius reikalavimus ir kitas 1999/5/EF Direktyvos nuostatas.	
Malti (Maltese) Hawnhekk, Wilbox, jidhergħali li dan LigoWave LigoDLB 2-9, LigoDLB 5-15, jikkonforma mal-htigijiet essenzjali u ma jiprovvedimx oħrajn mill-htigijiet ta' Direttiva 1999/5/EC.	
Norsk (Norwegian) Wilbox erklærer herved at utstyret LigoWave LigoDLB 2-9, LigoDLB 5-15, er i samsvar med de grunnleggende krav og øvrige relevante krav i direktiv 1999/5/EC.	
Slovensky (Slovak) Wilbox týmto vyhlasuje, že LigoWave LigoDLB 2-9, LigoDLB 5-15, spĺňa základné požiadavky a všetky príslušné ustanovenia smernice 1999/5/ES.	
Svenska (Swedish) Härmed intygar Wilbox att denna LigoWave LigoDLB 2-9, LigoDLB 5-15, står i överensstämmelse med de väsentliga grundläggande kraven och övriga relevanta bestämmelser som framgår av direktiv 1999/5/EG.	
Espanol (Spanish) Declaro que este LigoWave LigoDLB 2-9, LigoDLB 5-15, cumple con los requisitos esenciales y cualesquiera otras disposiciones aplicables o exigibles de la Directiva 1999/5/CE.	
Polski (Polish) Niniejszym, firma Wilbox oświadcza, że produkt serii LigoWave LigoDLB 2-9, LigoDLB 5-15, spełnia zasadnicze wymagania i inne istotne postanowienia Dyrektywy 1999/5/EC.	
Portuguese (Portuguese) Wilbox declara que este LigoWave LigoDLB 2-9, LigoDLB 5-15, está conforme com os requisitos essenciais e outras disposições da Directiva 1999/5/CE	
To get full CE declaration of conformity documents, refer at http://www.ligowave.com/wiki/descriptions/conformity	

Información de contacto

Soporte técnico
Si llega a encontrar problemas durante la instalación o uso del equipo, por favor contáctenos en el sitio web de LigoWave en www.ligowave.com, o verifique las siguientes secciones:
• Contacto directo de soporte técnico de LigoWave.
• Preguntas frecuentes (FAQ).
• Descargas de las últimas versiones de software, guías de uso o actualizaciones del producto.

Oficina de la UE:
Saulerkeho ave, 15 – 610
Vilnius, LT-10244,
Lituania
support@wilbox.com

Oficina en USA:
Ligowave
138 Mountbain Brook Drive
Canton, GA 30115
United States of America
Soporte técnico: support@ligowave.com
Ventas: sales@ligowave.com

Configuración de fábrica: Dirección IP: Cliente DHCP (IP de respaldo 192.168.2.66)
Usuario/Contraseña: admin / admin01

Información importante

Copyright © 2015 LigoWave
Este guía y el software están protegidos por derechos de autor. Ninguna parte de este documento puede ser reproducida, transmitida, transcrita, guardada en un sistema de recuperación o traducida a ningún idioma en cualquier medio o formato sin la autorización por escrito de LigoWave.

Aviso
El tamaño del producto y el diseño del mismo están sujetos a cambios sin ningún aviso por lo que la apariencia del producto real puede ser diferente a la que aparece en esta guía.
Aun cuando la información recopilada en este documento se ha realizado con sumo cuidado, no se puede considerar como garantía del producto. LigoWave será responsable solo de los términos descritos en las condiciones de venta y entrega.
La reproducción y distribución de la documentación y software provistos, con este producto y el uso de los mismos están sujetos a la autorización por escrito de LigoWave.

Trademarks
El logo de LigoWave es una marca registrada de LigoWave.
Todas las marcas registradas o sin registro que aparecen en este documento son propiedad de sus respectivos dueños.

Advertencia de la FCC
Este equipo fue probado y como resultado de las pruebas, se encontró que cumple con los límites de los equipos Clase B, de acuerdo a la regla 15 de la FCC. Estos límites han sido diseñados para proveer protección contra interferencias dañinas en una instalación doméstica.
Este equipo genera, usa y puede radiar energía por lo que si no se usa de acuerdo a las instrucciones, puede causar interferencia con otras comunicaciones. Sin embargo, no hay garantía que la interferencia ocurra en una instalación en particular. Si este equipo no causa interferencia a la recepción de radio o televisión, que puede ser determinada al prender y apagar el equipo, se recomienda al usuario a corregir la interferencia a través de las siguientes mediciones:

- Reorientar o reubicar la antena de recepción.
- Incrementar la separación entre el equipo y el receptor.
- Conecte el equipo en un enchufe distinto al que el receptor está conectado.
- Consulte a su técnico en radio/TV para ayuda.
- Este equipo cumple con la regla 15 de la FCC. La operación está sujeta a las siguientes condiciones: (1) Este equipo no causa interferencias dañinas y (2) este equipo debe soportar cualquier interferencia recibida, incluyendo interferencia que puede causar una mala operación.



LigoDLB 2-9, LigoDLB 5-15 Guía rápida de instalación



El equipo con antena integrada no debe ser instalado a menos de 50 cm de una persona.
Adherencia de la FCC
Para asegurar el cumplimiento, cualquier cambio o modificación que no esté explícitamente aprobada por la parte responsable puede derivar en la anulación del permiso para este equipo.
Declaración de exposición a la radiación de la FCC
Para cumplir con los requerimientos de exposición a la radiación de RF de la FCC de la sección 1.1307, se requiere una separación mínima de 3,9 pies entre la antena y el operador y una separación mínima de 16,4 pies entre la antena y cualquier otra persona.

Instalación de antena
PRECAUCIÓN: Es responsabilidad del instalador asegurarse de instalar antenas autorizadas en los Estados Unidos (o donde las reglas de la FCC apliquen), solo las antenas certificadas con el producto pueden ser utilizadas. El uso de antenas diferentes a las certificadas está prohibido de acuerdo a las reglas de la FCC CFR47 parte 15.204. El instalador debe configurar la potencia de salida de acuerdo a la regulación del país y al tipo de antena. Se requiere una instalación profesional con los conectores adecuados para cumplir con cuestiones de salud y riesgos.

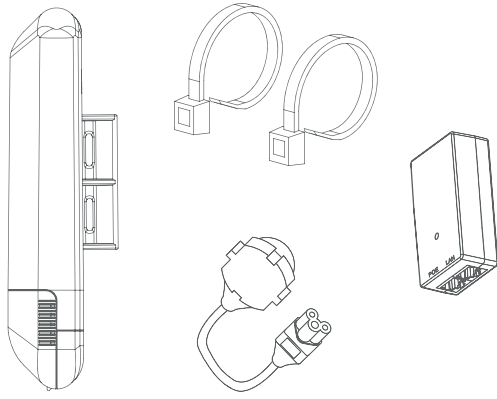
Advertencia de marca de CE
Este es un equipo clase A. En un ambiente doméstico este producto puede producir interferencia de radio, en cuyo caso el usuario deberá realizar las mediciones pertinentes.

Declaración de conformidad del R&TTE
Este equipo cumple con todos los requerimientos de la directiva 1999/5/EC del parlamento europeo y el consejo del 9 de marzo de 1999 en equipos de radio y telecomunicaciones y mutuo reconocimiento de conformidad (R&TTE).
La directiva R&TTE deroga y sustituye la directiva 98/13/EEC (Telecommunications Terminal Equipment and Satellite Earth Station Equipment) en Abril 8 del 2000.

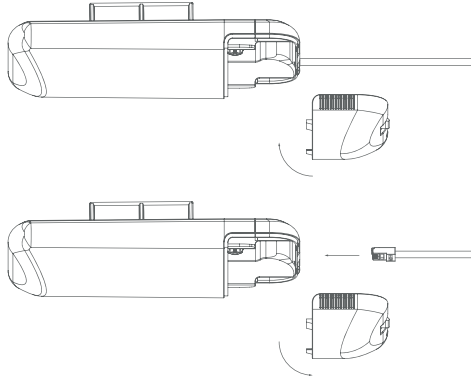
Seguridad
Este equipo está diseñado con el máximo cuidado para la seguridad de aquellos que instalan y hacen uso del equipo. Sin embargo, se debe prestar especial atención a los peligros asociados con una descarga eléctrica y estática cuando se trabaja con equipos eléctricos. Por lo tanto, todas las directivas de este manual y del fabricante del equipo debe permitir en todo momento garantizar el uso seguro del equipo.

Los países de la UE no están considerados para su uso.
Ninguno.

Contenido del kit

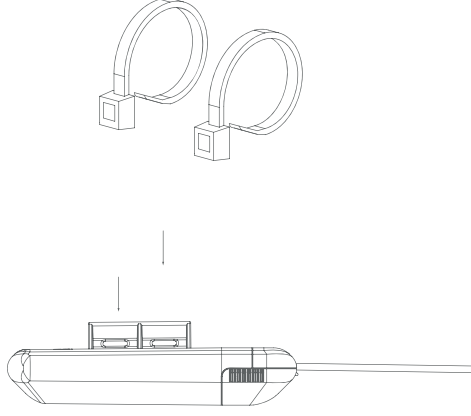


Instalación



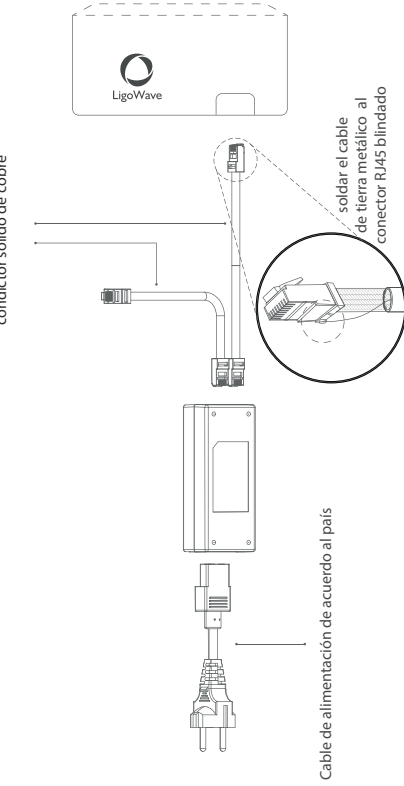
1

2



Conexión PoE

STP 24 AWG
conductor sólido de cobre



3