



# MERIVA TECHNOLOGY

## MSDV-2130-08+

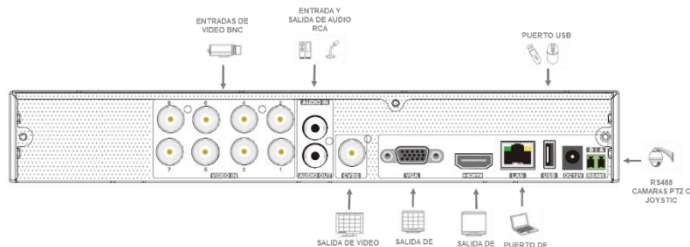
El MSDV-2130-08+ es un DVR Penta híbrido que soporta los formatos de video AHD, TVI, CVI y analógico en sus 8 canales BNC en una resolución hasta 5MP y en IP hasta una resolución de 4MP, todo en un mismo equipo para obtener la máxima compatibilidad y resolución. El equipo permite resoluciones de grabación de hasta 5MP además audio bidireccional ya que posee entradas y salidas de audio RCA.

### Características:

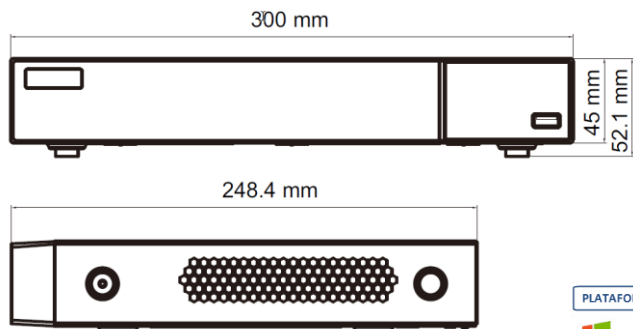
- Resolución de grabación 5MP a 10@FPS.
- Soporta cámaras AHD, HD-TVI, HD-CVI, Análogos e IP.
- Salida de video 4k y 2K.
- Audio bidireccional.
- DDNS mymeriva.com gratuito.
- Transmisión P2P Meriva Cloud gratuito.
- Almacenamiento 1 HDD de hasta 8TB
- Compatible con Macintosh y Windows.
- Compatible con iOS y Android.
- Software NVMS-1000 gratuito.



### DIAGRAMA DE CONEXIONES



### DIMENSIONES



PLATAFORMA



SMARTPHONES



### VIDEO Y GRABACIÓN

Entradas de video	8 canales analógicos BNC + 4IP RED
Salidas de video	1 HDMI (4K, 2K, 1080)/1 VGA FULL HD
Formatos de video y Resolución	AHD / TVI: 5MP, 4MP, 3MP, 1080P, 720P CVI: 1080P, 720P ANALÓGICO: WD1 IP: 4MP, 3MP, 1080P, 720P
Tasa de bits	768Kbps ~ 8Mbps
Entradas de audio	1 RCA
Salidas de audio	1 RCA
Alarmas	No disponible
Resolución de grabación	5MP, 4MP, 4MP lite, 3MP, 1080P, 720P, WD1
Velocidad de grabación	5MP : 10fps - 4MP / 3MP : 15 fps 4MP lite /1080P/720P/WD1: 30 fps
Reproducción	8 canales

### INTERFACES Y REDES

Red TCP/IP	Si
Velocidad de transmisión	10/100 Mbps
Usuarios en línea	Hasta 10
DDNS	Si, gratuito, mymeriva.com
Conexión P2P	Si, gratuito, Meriva Cloud
Serial RS485	x1 para conectar PTZ
Control Over Coaxial (COC)	Si
USB	x2 2.0 / 3.0
Control	Ratón, WEB, CMS
Control remoto	Compatible (no incluido)
Sistema operativo	N9000

### OPERACIÓN

Almacenamiento	X1 HDD de 8TB
Consumo	<10 Watts
Alimentación	12VCD @ 2 Amp
Dimensiones	300 x 248 x 52 mm
Temperatura de operación	-10° ~ 50°C
Humedad	10% ~ 90%



# MERIVA TECHNOLOGY

## MDC3000L

La cámara domo MDC3000L es una cámara de alta definición que cuenta con tecnología AHD que hace que la imagen se transmita sin comprimir ni codificar con la más alta calidad y sin retardos que permiten los formatos HD. Infrarrojos ocultos con alcance de hasta 20mts, funciones de video como compensación de luces altas, balance automático de blancos, compensación de luz trasera.

Características principales:

- Resolución HD de 2MP (1920x1080P).
- Montaje en techo o pared.
- Norma IP65, protección contra la entrada de polvo y chorros de agua a presión.
- Compatible con DVR's AHD.
- Funciones de video WDR, DNR, AWB, AGC, BLC.

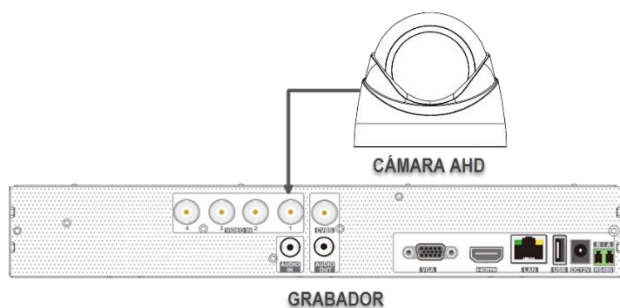


**1080P**  
**Full HD**

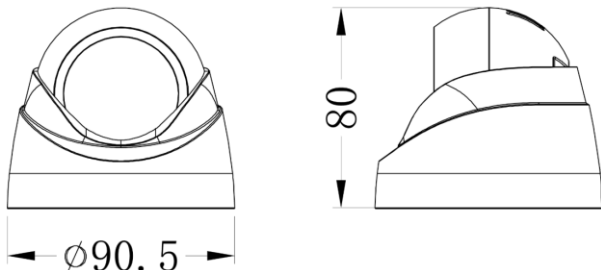
**AHD**  
Analog High Definition



### DIAGRAMA DE CONEXIONES



### DIMENSIONES



CÁMARA	Resolución	2 MP (1920 x 1080P).
	Sensor	CMOS 1/2.7"
	Formato de video	AHD
	Lente	3.6mm
	Iris	Fijo, automático
	Obturador electrónico	1 / 60s ~ 1 / 100000s
	Infrarrojos	20 mts.
	Iluminación mínima	0.01 lux@F1.2, AGC ON
	Día y noche	ICR Si
	Carcasa	Plástica

VIDEO	Menú en pantalla (OSD)	Sí, Disponible
	Balance automático de blancos (AWB)	Si
	Control automático de ganancia (AGC)	Si
	Reductor de ruido digital (DNR)	Si
	Amplio rango dinámico (WDR)	Si
	Compensación de luz trasera (BLC)	Si
	Smart IR	Si

OPERACIÓN	Resistencia IP	Norma IP65, protección contra la entrada de polvo y chorros de agua a presión.
	Resistencia IK	Sin protección
	Alimentación	12VDC ±10% 650mA
	Temperatura optima	-10°C ~ 50°C
	Humedad	90%
	Dimensiones	Ø80 x 80 x 90.5 mm