

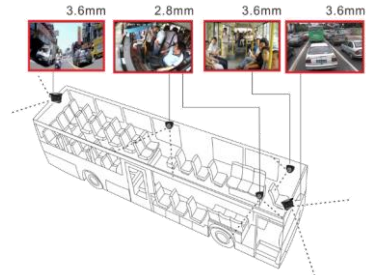


MC205

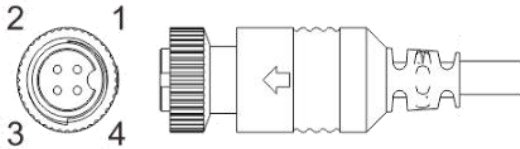
La cámara Mini Box MC205 es una cámara analógica diseñada para DVR's móviles, gracias a su diseño compacto, visera para agua e infrarrojos es ideal para exteriores de vehículos. Su conector DIN de aviación de 4 pines permite un aseguramiento a el DVR Móvil en caso de movimientos bruscos o colision.

Características principales:

- Resolución SD de 700TVL.
- Placa con perforaciones para fácil fijación en cualquier parte del vehículo.
- Norma IP66: soporta polvo y chorros de Agua, no soporta inmersión.
- Compatible con cualquier DVR Móvil Meriva.
- Infrarrojos para visión nocturna con alcance de hasta 10 mts.
- Conector DIN de aviación de 4 pines.



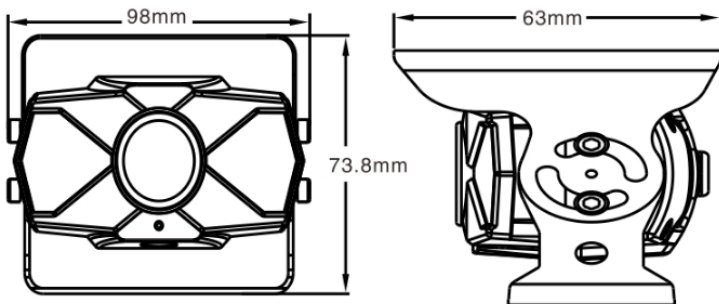
Conector



Aviation RS765-4(Female)

- 1---12VDC(+) 3---N/A
2---GND(-) 4---VIDEO

Dimensiones



Características de cámara

Formato de video	Analógico
Resolución de salida	700TVL
Menú de cámara (OSD)	No disponible
Sensor (tipo y tamaño)	CCD 1/3"
Lente	Fijo 2.8mm
Angulo horizontal (aprox.)	77.8°
Alcance (aprox.)	0 ~ 5 mts
Obturador electrónico	automático
Iris	Fijo automático
Iluminación mínima	0 Lux (IR encendidos)
Modo día y noche	Si, con filtro ICR
Infrarrojos	12 pzas / 10 mts alcance
Resistencia	IP66, protección contra entrada de polvo y chorros de agua a presión
Temperatura de operación	-20°C ~ 55°C
Dimensiones	98 x 73.8 x 63 mm
Alimentación	12Vcd ±10%, 160mA

Características de video

Balance de Blancos (WB) | Si, automático