



Manual de Usuario

Serie SBT1000S

CONTENIDO

1. Introducción Breve.....	1
1.1 Estructura.....	1
1.2 Brazo de la barrera de cortesía.....	2
1.3 Componentes internos de la barrera de cortesía.....	3
1.4 Sistema Mecánico.....	4
1.5 Subsistema eléctrico de control	4
1.6 Especificaciones de la barrera SBT1000S.....	6
2. Instalación del producto.....	5
2.1 ¿Cómo funciona?.....	5
2.2 Precauciones de instalación.....	5
2.3 Instalación del cableado.....	5
2.4 Guía de instalación de la estructura.....	6
2.5 Instalación de la barrera metálica o de cristal.....	7
2.6 Diseño de Sistema.....	8
2.6.1 Diseño de Objetivos.....	8
2.6.2 Diagrama de sistema.....	8
3. Cableado y puesta en marcha del dispositivo.....	9
3.1 Preparación para la puesta en marcha.....	9
3.2 Puesta en Marcha.....	9
3.3 Configuración del interruptor DIP	9
4. Preguntas Frecuentes.....	10
5. Mantenimiento del Dispositivo.....	11
5.1 Mantenimiento de la estructura	11
5.2. Periodo de Mantenimiento.....	11
5.3 Mantenimiento del movimiento de la máquina.....	11
Apéndice 1 ¿Que hay en la caja?.....	12
Apéndice 2 Diagrama de conexión de la tarjeta controladora?.....	12
Apéndice 3 Diagrama de conexión del sistema de emergencias (opcional).....	18

1. Introducción Breve

El siguiente documento muestra las características y la forma de operación de la barrera de cortesía SBT1000S al igual que la instalación y puesta en marcha.

1.1 Estructura

La barrera de cortesía SBT1000S está construida en acero inoxidable, que muestra simplicidad y belleza. Estructura anti-corrosiva. Las dimensiones de la barrera se pueden observar en la Figura 1-1.

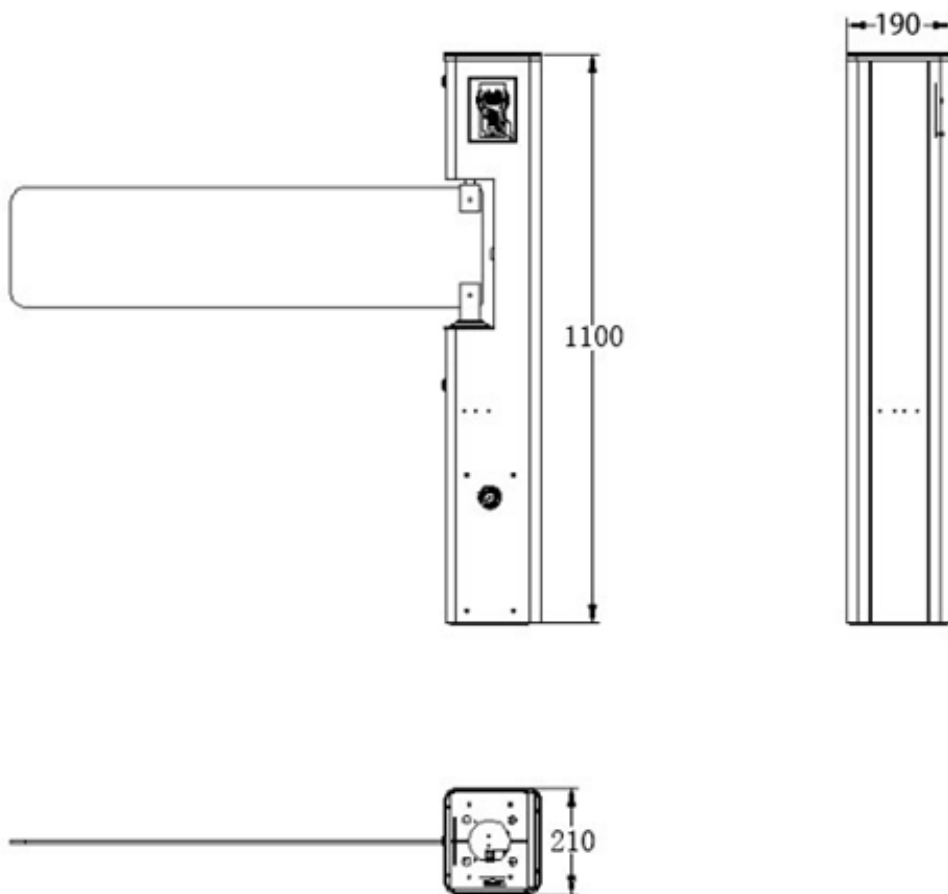


Figura 1-1(mm)

1.2 Brazo de la barrera de cortesía

Hay dos tipos de brazos para la barrera SBT1000S, podemos elegir entre un brazo de cristal Figura 2-1 y uno de acero inoxidable Figure 2-2.

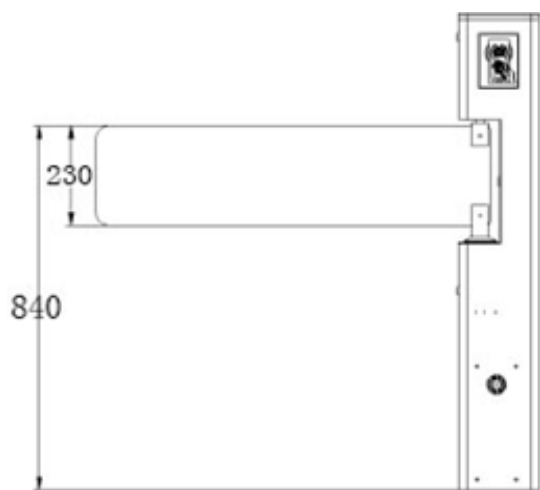


Figura 2-1 (mm)

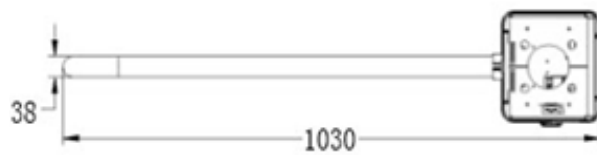
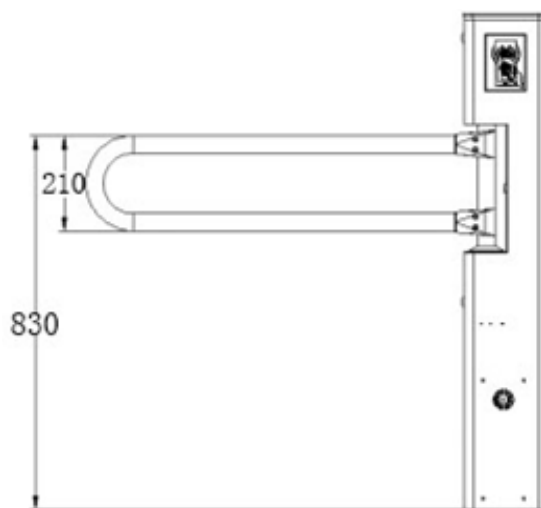
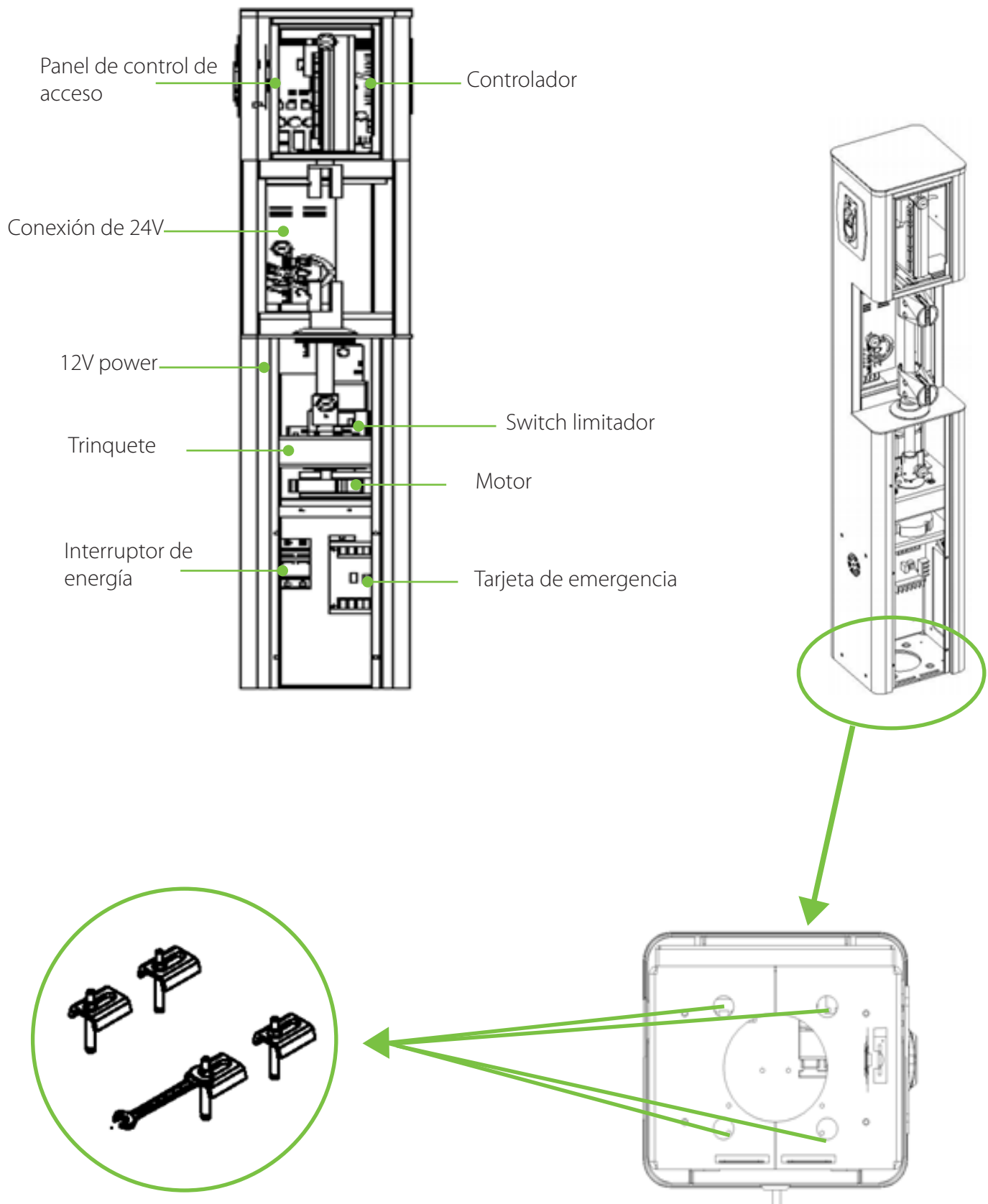


Figura 2-2 (mm)

1.3 Componentes internos



1.4 Sistema Mecánico

El sistema mecánico consiste en un motor, un trinquete y brazo de cristal o metálico.

1.5 Subsistema eléctrico de control

El sistema eléctrico de control consiste en un lector, tarjeta controladora, sensor infrarrojo, alarma, switch limitador y fuente de poder instalado en el gabinete de la barrera de cortesía.

1. Lector (opcional): Lee la información del usuario de una tarjeta o de la huella, y transmite la información a la tarjeta controladora.

2. Tarjeta controladora: Controla el centro del sistema, recibe la información del lector y del sensor infrarrojo, trata la información y envía el comando al motor, contador, luz señalizadora o alarma.

3. Sensor infrarrojo: Detección y protección de peatones en el canal de la barrera de cortesía.

4. Sistema de Alarma: Emite una alarma en forma de luz y sonido cuando detecta algún tipo de intrusión.

5. Switch limitador: Controla el ángulo de rotación de la barrera.

1.6 Especificaciones de la barrera SBT1000S

Apariencia	Modelo	Lector	Ancho estándar	Tiempo de apertura/cerrado	Dimensiones	Ángulo
Apariencia de cero inoxidable	SBT1000S	\	850mm	1-2s	L=210mm W=190mm H=1100mm	180°
	SBT1000S	RFID				
	SBT1022S	Huella y RFID				

2. Instalación del Producto

2.1 ¿Cómo funciona?

1. Equipado con un sistema de auto chequeo al encenderse, la puerta se cerrará de manera automática.
2. El lector transfiere la información del usuario a la tarjeta controladora, y acepta la información del usuario.
3. La tarjeta controladora recibe y compara la información con la información almacenada en la base de datos.
De acuerdo al resultado, la tarjeta controladora envía el comando al motor.
4. El sensor infrarrojo continuamente detecta hasta que un peatón pasa a través de la barrera.
5. La alarma podrá ser escuchada cuando exista algún tipo de intrusión.

2.2 Precauciones de instalación

1. No empuje la barrera cuando esté cerrándose.
2. No se siente en el brazo de la barrera.
3. Instale el dispositivo a 50-100mm más arriba de la plataforma de concreto.
4. No exponga el producto a la lluvia o a ambientes corrosivos.
5. Asegúrese de que el sistema esté aterrizado para evitar accidentes.
6. Por favor mantenga la superficie del dispositivo limpio y seco, no limpie la barrera con agua para evitar un corto circuito.
7. Verifique regularmente el sistema eléctrico y el sistema mecánico para tener un óptimo funcionamiento.

2.3 Instalación del cableado

Antes de incrustar los cables, debe de posicionar la máquina en una superficie plana y estable. Si la superficie no es completamente estable o plana será necesario acudir con un profesional para que construya una superficie. Realice una muesca en el piso entre el dispositivo y el cuarto de control, e incruste los cables con mangas protectoras. Finalmente rellene la muesca después de realizar las pruebas.

Manga Protectora: $\varnothing 25$, negro

Cable estándar: RVV3*1.0

Atención: El cable de energía deberá ser protegido con una manga.
El cable de señal debe ser instalado por aparte del cable de energía.

2.4 Guía de instalación de la estructura

1. Verificar la lista de accesorios y contar con las herramientas adecuadas.
2. Posicione la máquina en un lugar correcto.
3. Realice huecos en el piso de acuerdo a la plantilla.
4. Incruste los tornillos (M12) de expansión dentro de los huecos anteriormente hechos.
5. Retire la cubierta metálica como se muestra en la Figura 2-4A.
6. Coloque las arandelas y use la llave Allen para ajustar los tornillos, como se muestra en la Figura 2-4B.
7. Vuelva a colocar la cubierta de metal, como se muestra en la Figura 2-4C.
8. Instale el brazo de la barrera (de cristal o metálico), como se muestra en la Figura 2-4D.

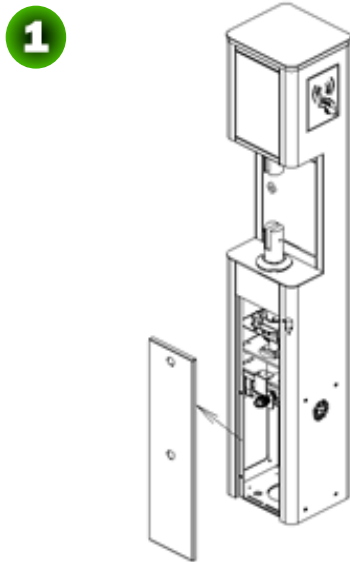


Figura 2-4A

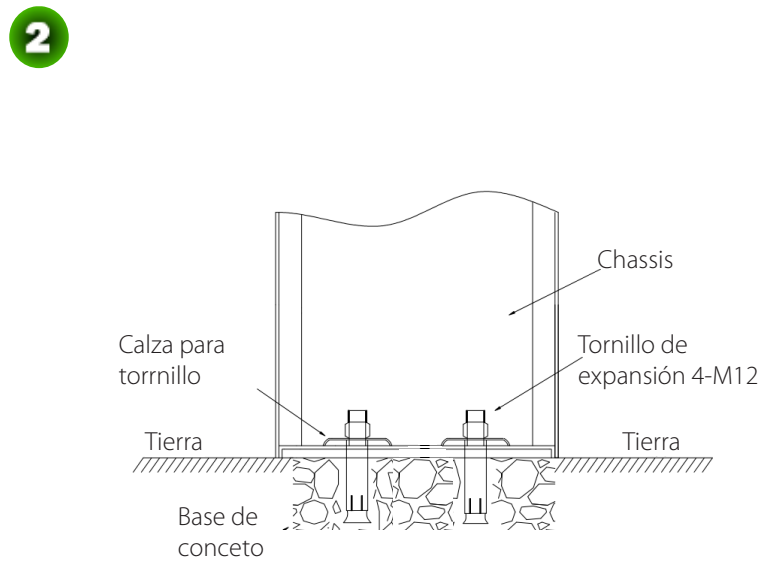


Figura 2-4B

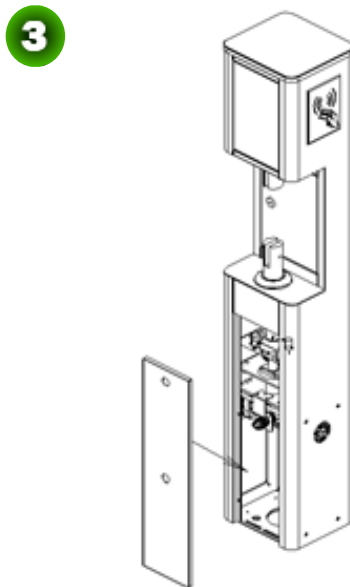


Figura 2-4C

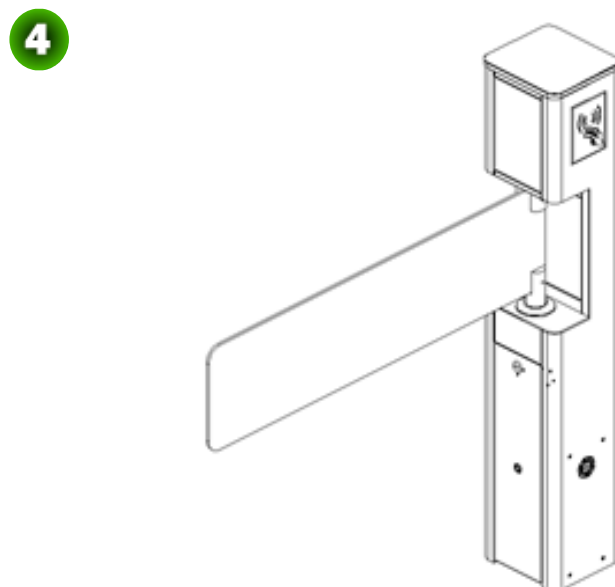
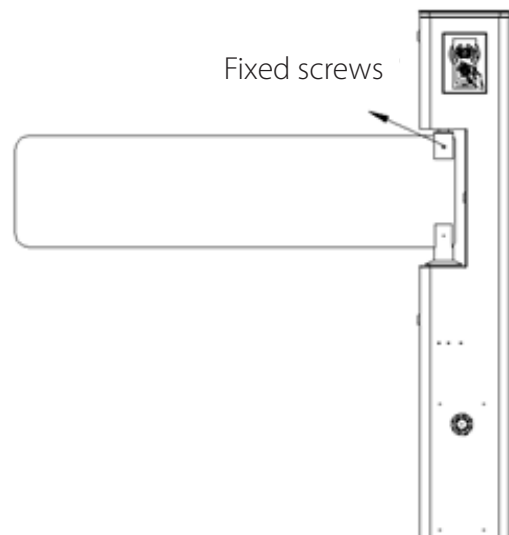
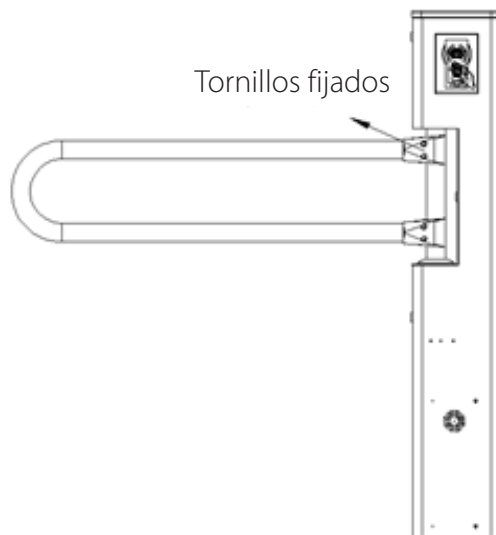
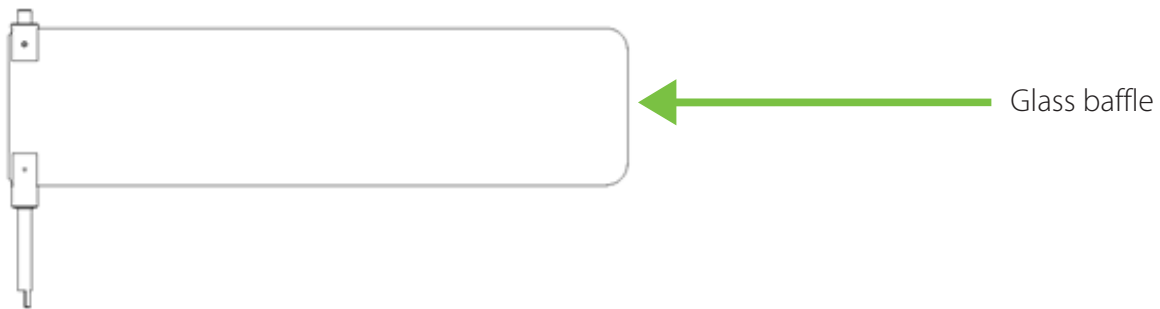
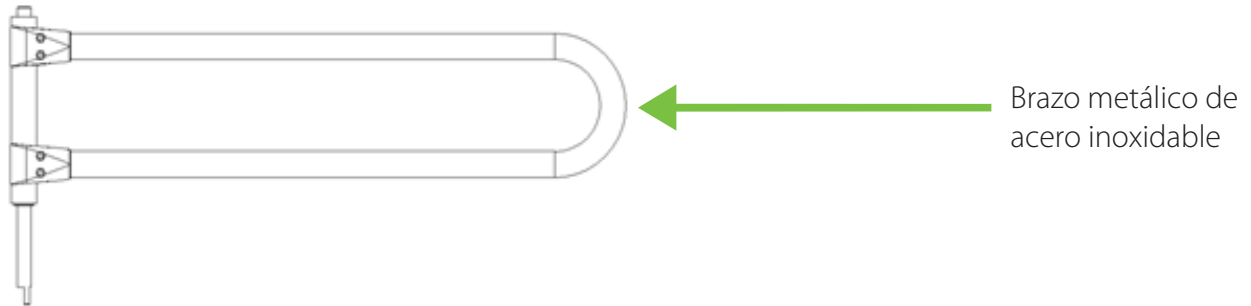


Figura 2-4D

2.5 Instalación de la barrera metálica o de cristal

1. Verificar la lista de accesorios y contar con las herramientas adecuadas.
2. Posicione la máquina en un lugar correcto.
3. Realice huecos en el piso de acuerdo a la plantilla.
4. Incruste los tornillos (M12) de expansión dentro de los huecos anteriormente hechos.
5. Retire la cubierta metálica como se muestra en la Figura 2-4A.
6. Coloque las arandelas y use la llave Allen para ajustar los tornillos, como se muestra en la Figura 2-4B.
7. Vuelva a colocar la cubierta de metal, como se muestra en la Figura 2-4C.
8. Instale el brazo de la barrera (de cristal o metálico), como se muestra en la Figura 2-4D.



2.6 Diseño de Sistema

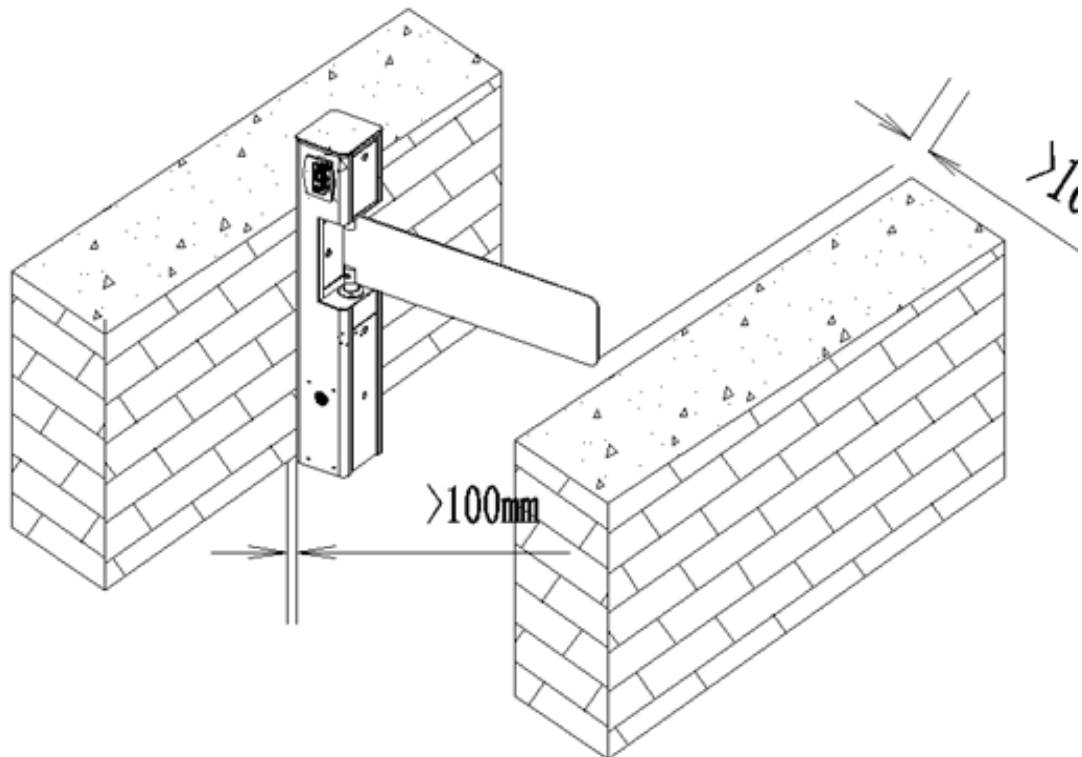
2.6.1 Diseño de Objetivos

1. El diseño de sistema cubre los estándares de seguridad de administración de seguridad nacionales y gestión de personal de personal.
2. El sistema adopta una avanzada administración de acceso peatonal.
3. El sistema tiene un buen rendimiento en lo que a Seguridad se refiere.
4. El sistema puede ser administrado en línea y sin conexión.
5. El sistema cuenta con una estructura industrial y flexible.

2.6.2 Diagrama de sistema

Diagrama de instalación de la barrera abatible:

1. La distancia entre el chasis y la puerta deberá ser mayor o igual a 100mm.
2. La distancia entre el brazo y la puerta deberá ser mayor o igual a 100mm



3. Puesta en marcha

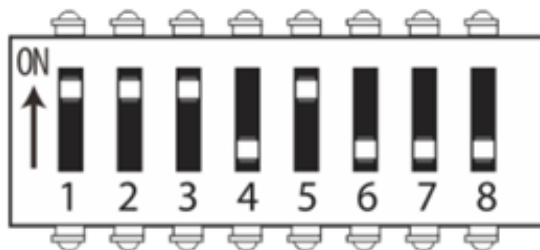
3.1 Preparación para la puesta en marcha

Siga el diagrama de cableado, asegúre el cableado con precisión, luego enciéndalo.

3.2 Puesta en Marcha

1. La barrera es bidireccional, puede ser establecida normalmente abierta o normalmente cerrada.
2. Auto verificación al encenderse: Automáticamente verifica todo el sistema al momento de encenderse, y entonces la barrera se reiniciará.
3. Función anti choque: La barrera abrirá cuando la verificación sea exitosa aun cuando se haya activado la alarma infrarroja y se cerrará una vez que haya atravesado el peatón. Pero si atraviesa del lado contrario, la barrera no abrirá.
4. Función anti aprisionamiento: A través del sensor, la máquina podrá detectar el peatón en el canal de paso. En el proceso de cerrado, la barrera abrirá si detecta un peatón. La barrera cerrará solamente cuando no detecte ningún peatón.
5. Función de Alarma: Emite una alarma al momento de detectar una intrusión.
6. Función anti seguimiento: Solo permite el paso a un peatón que ha sido verificado previamente. Se emitirá una alarma cuando una persona atraviese la barrera sin haber sido verificado.
7. Ingreso contrario: Se activará una alarma cuando existe un ingreso por el lado contrario al que se realizó la verificación.
8. Función de emergencia: El sistema puede funcionar con una batería en dado caso de que exista un corte de corriente.

3.3 Configuración del interruptor DIP



No.	K1-1	K1-2	K1-3	K1-4	K1-5	K1-6	K1-7	K1-8
Función	Duración de apertura			Dirección de Apertura		Reservado	Reservado	Estado
Por defecto	1	1	1	0	1	0	0	0

Duración de Apertura:

La barrera abrirá después de haber recibido una señal de apertura del sistema de control de acceso. La duración de apertura se refiere al tiempo que la barrera permitirá el paso al peatón aún si no hay ningún peatón que cruce.

Duración de apertura	K1-1 K1-2 K1-3	Duración de apertura	K1-1 K1-2 K1-3
5s	1 1 1	30s	0 1 1
10s	1 1 0	40s	0 1 0
15s	1 0 1	50s	0 0 1
20s	1 0 0	60s	0 0 0

Sentido de Apertura:

K1-4	K1-5	Sentido de acceso
0	1	Bidireccional
1	0	Unidireccional (entrada)
1	1	Unidireccional (salida)

Estado de la Barrera:

K1-8	Estado de la Barrera
0	Normalmente cerrado
1	Normalmente abierto

4. Preguntas Frecuentes

No.	Falla	Solución
1	El indicador de dirección no se ilumina	Verifique la conexión si está realizando un buen contacto.
2	La barrera gira continuamente cuando se enciende.	1. Verifique el interruptor de límite: Verifique que la alimentación eléctrica es normal. 2. Verifique el interruptor fotoeléctrico: Coloque una placa de metal cerca de la superficie de detección. Si se ilumina el indicador, deberá ajustar el interruptor de posición, si no, reemplace el interruptor.
3	El brazo no responde después una verificación. El indicador ilumina de manera normal.	1. Verifique si el motor eléctrico está conectado correctamente. Si la conexión es correcta, verifique si el motor está en funcionamiento. Si no, reemplace la main board. 2. Verifique la señal de conexión en la tarjeta controladora y verifique la luz indicadora para determinar que la tarjeta controladora recibe señal. 3. Si todos los indicadores de la tarjeta no se iluminan, y el cable de corriente está correctamente conectado, la tarjeta está dañada.

4	El brazo no regresa o regresa inmediatamente después de haber abierto.	<ol style="list-style-type: none"> 1. El tiempo de retardo después de que el peatón atravesó, esto indica que el interruptor fotoeléctrico opera de manera anormal. 2. Verificar que no existe un problema con la conexión de los sensores ópticos. 3. Verifique la configuración del interruptor DIP.
5	El brazo se reinicia después de un periodo largo de tiempo.	<ol style="list-style-type: none"> 1. Verifique el interruptor K1-3 del interruptor DIP. 2. Verifique que el interruptor fotoeléctrico tiene una alimentación de 12V (0V en modo Normal).

5. Mantenimiento del dispositivo

5.1 Mantenimiento de la estructura

La estructura está hecha de acero inoxidable 304 y de una placa de acero electrolítico. Pudiera llegar a haber rastros de corrosión después de un largo tiempo de uso. Pule la superficie con una lija de grano suave a lo largo de la superficie, Recubra la superficie con aceite antioxidante, no cubra el sensor infrarrojo.

5.2 Mantenimiento del movimiento de la máquina

Desconecte la energía antes de realizar el mantenimiento. Quite la cubierta y retire el polvo acumulado, aplique grasa a la sección de transmisión. Retire el motor, engrase el engrane de movimiento, y vuelva a fijar el motor en la posición original. Verifique y ajuste las partes que se conectan. No ajuste el interruptor de límite.

5.3 Mantenimiento a la Fuente de poder

Desconecte la energía y retire el polvo de la fuente. Verifique y apriete las partes flojas. Verifique y reemplace los cables dañados. Verifique los parámetros técnicos de cada interfaz. Reemplace de manera oportuna las partes con mayor tiempo de uso.

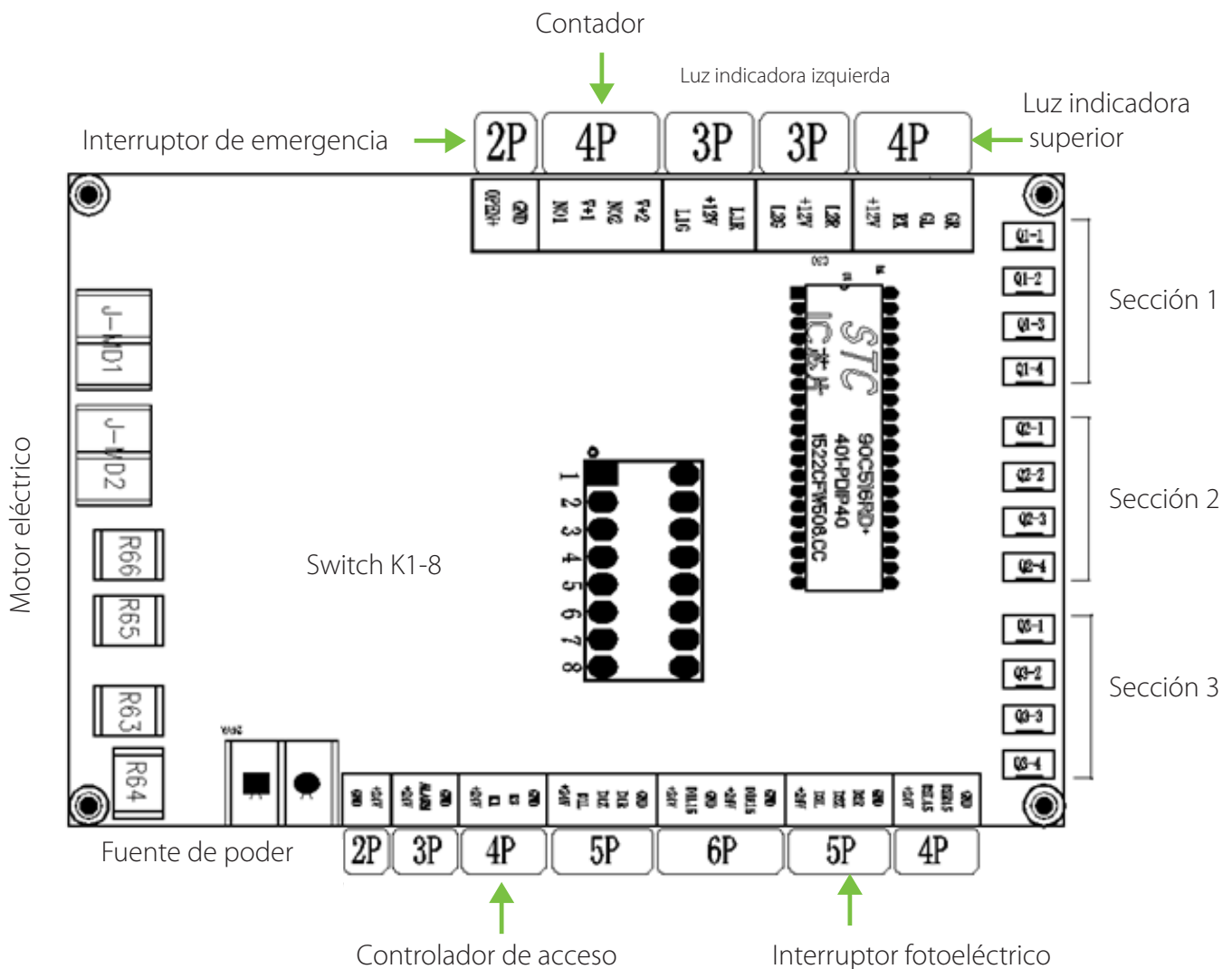
Atención: El mantenimiento y reemplazo de las partes arriba mencionadas deberán ser llevados a cabo por personal calificado. Realice una bitácora de mantenimiento.

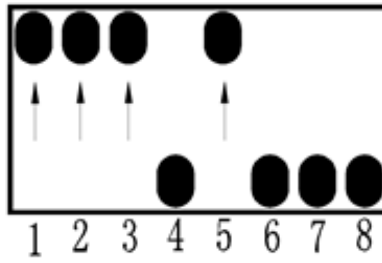
Apéndice 1 ¿Qué hay en la caja?

Barrera de Cristal		
1	Estructura	1 pza
2	Brazo	1set
3	Llave	2 pza
4	Manual de Usuario	1pc
5	Plantilla de instalación	1pc
6	Caja de herramientas	1set
7	Tornillos de expansión M12	4 pza
8	Arandela	4 pza
9	Clip de fijación	2 pza
10	Abrazadera de cristal	2 pza
11	Parche	2 pza

Barrera de Acero		
1	Estructura	1 pza
2	Brazo	1set
3	Llave	2 pza
4	Manual de Usuario	1pza
5	Plantilla de instalación	1pza
6	Caja de herramientas	1set
7	Tornillos de expansión M12	4 pza
8	Arandela	4 pza
9	Clip de acero inoxidable	2 pza
10	Pegamento	2 pza
11	Tornillo y tuerca	2 pza

Apéndice 2 Diagrama de connexion de la tarjeta controladora.





Configuración por defecto del switch

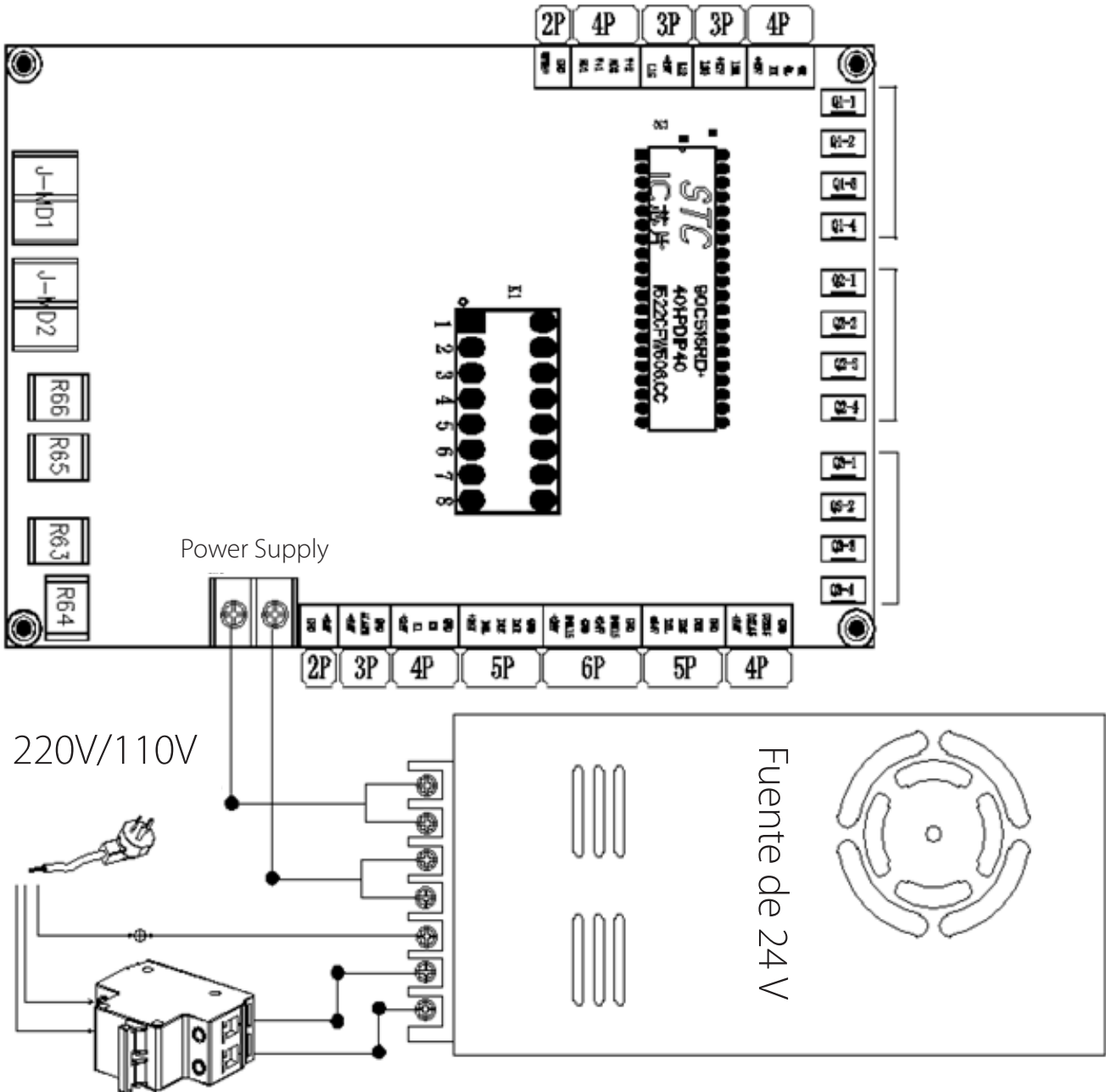


Diagrama de conexión de la Fuente de poder

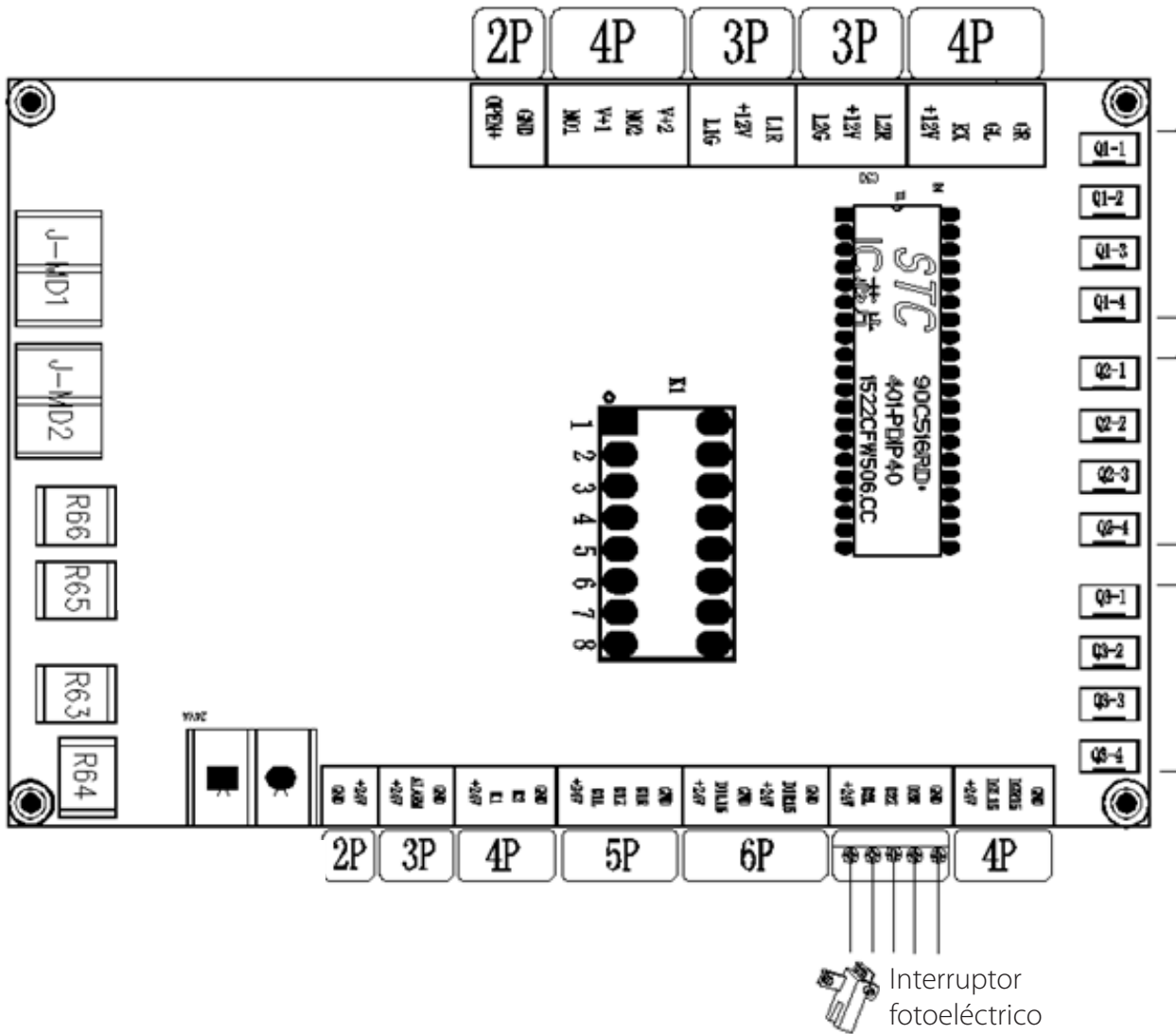


Diagrama de conexión del sensor fotoeléctrico

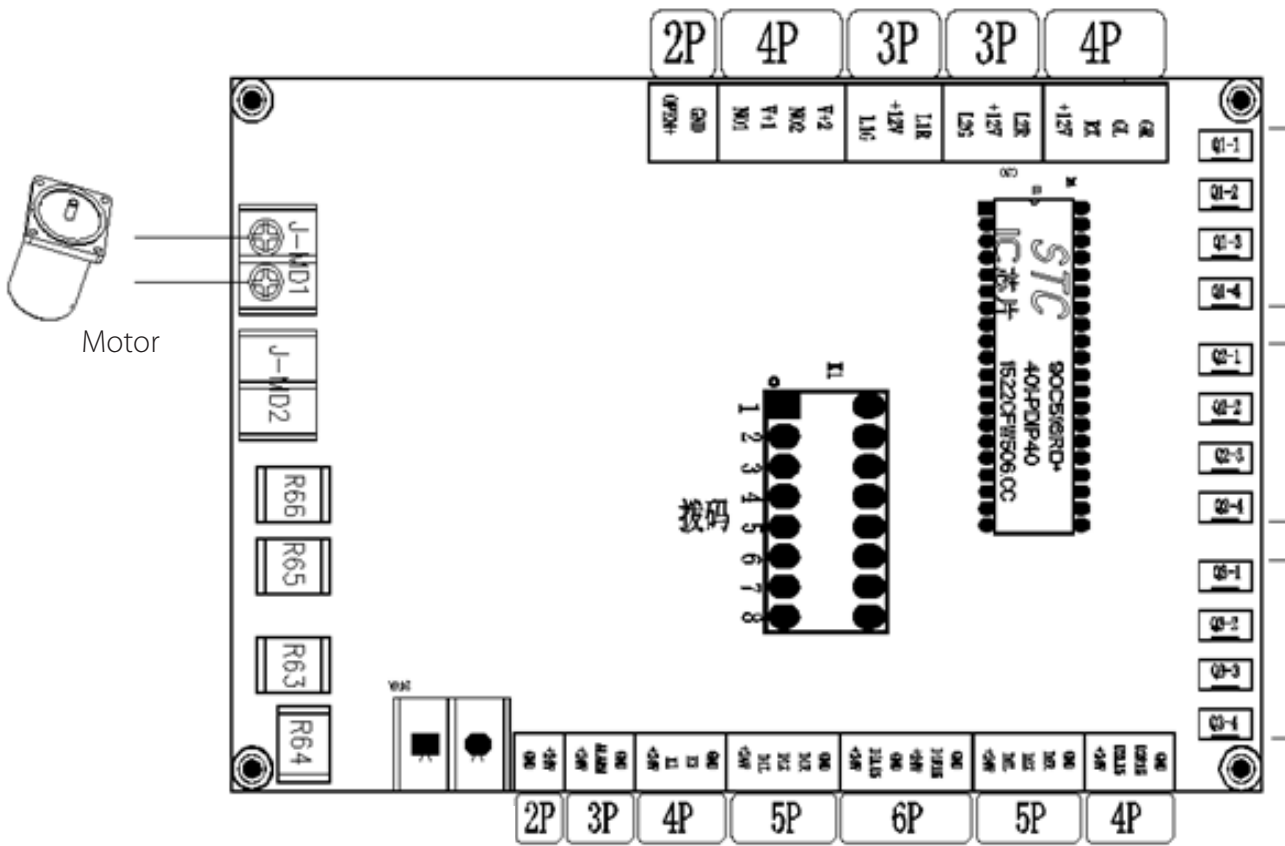
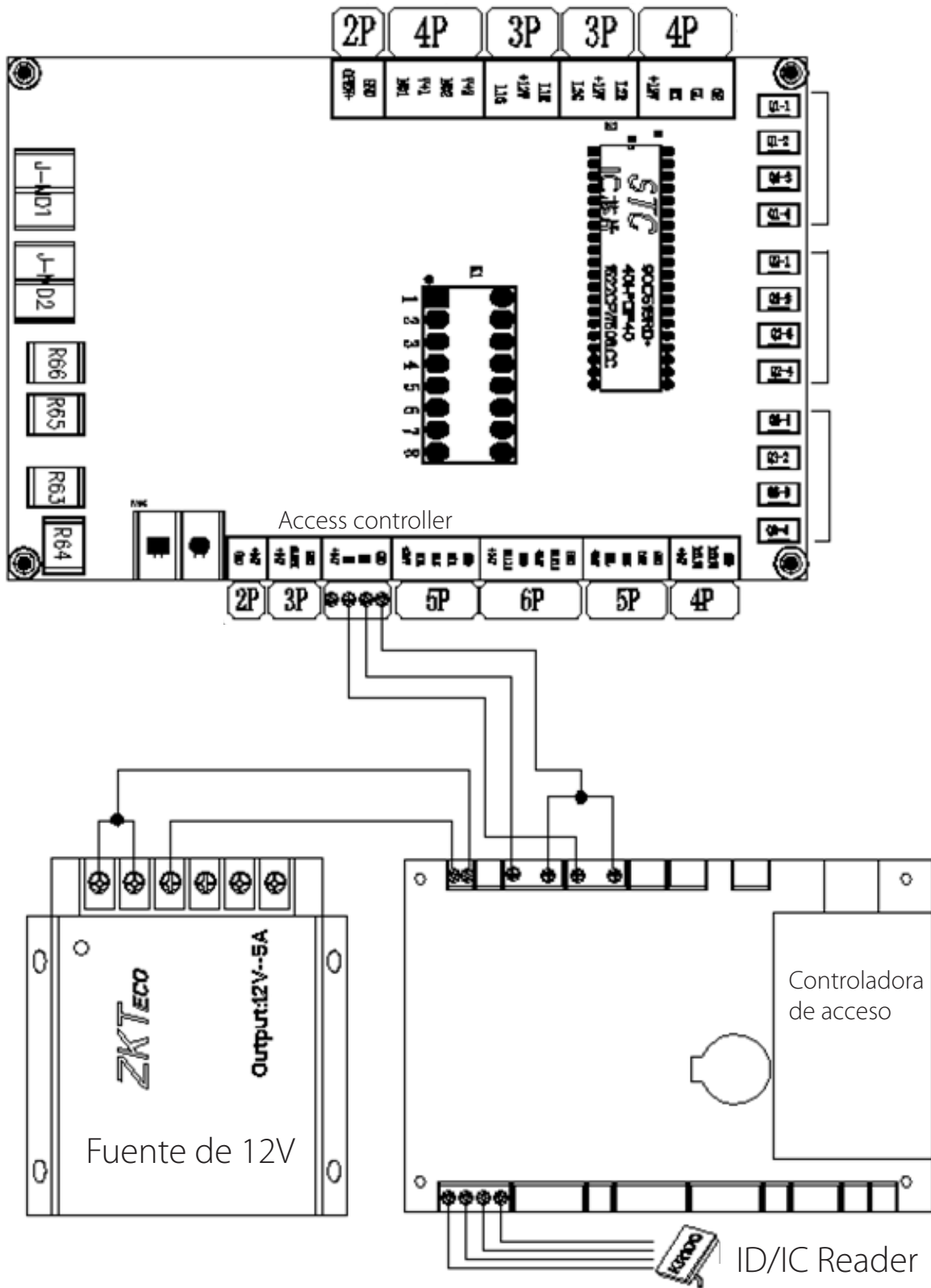


Diagrama de Conexión del motor



Conexión de las lectoras de tarjetas

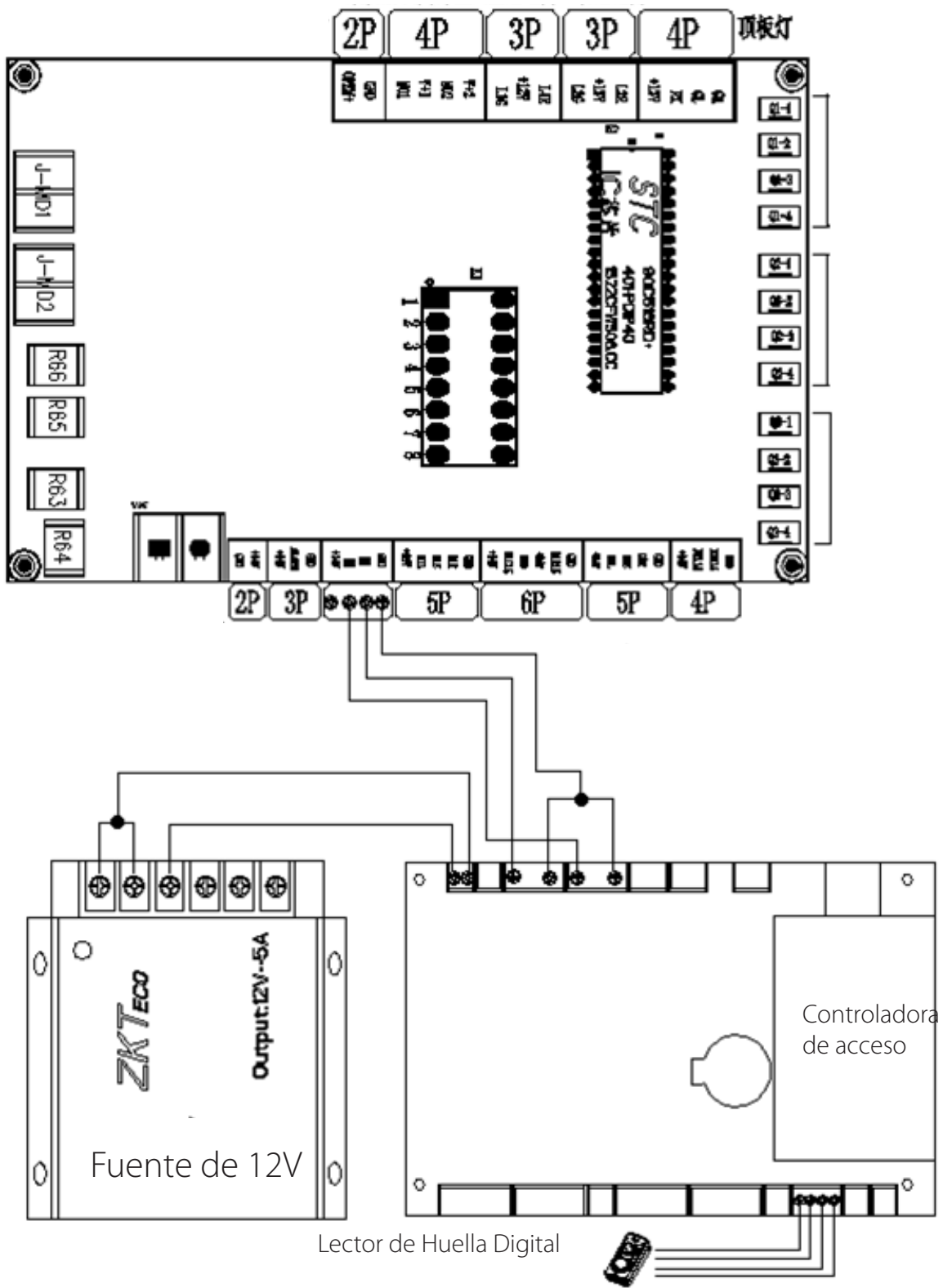
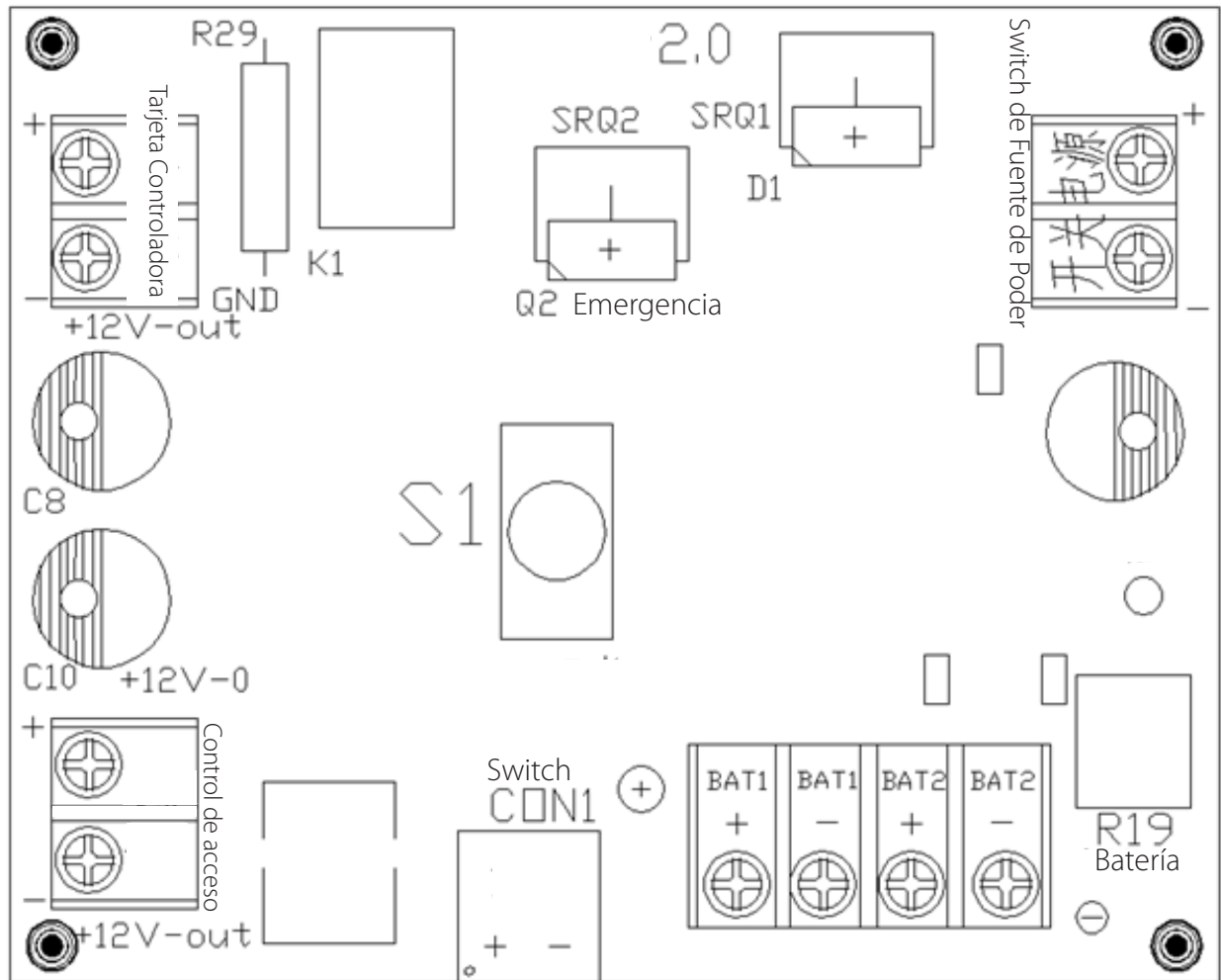


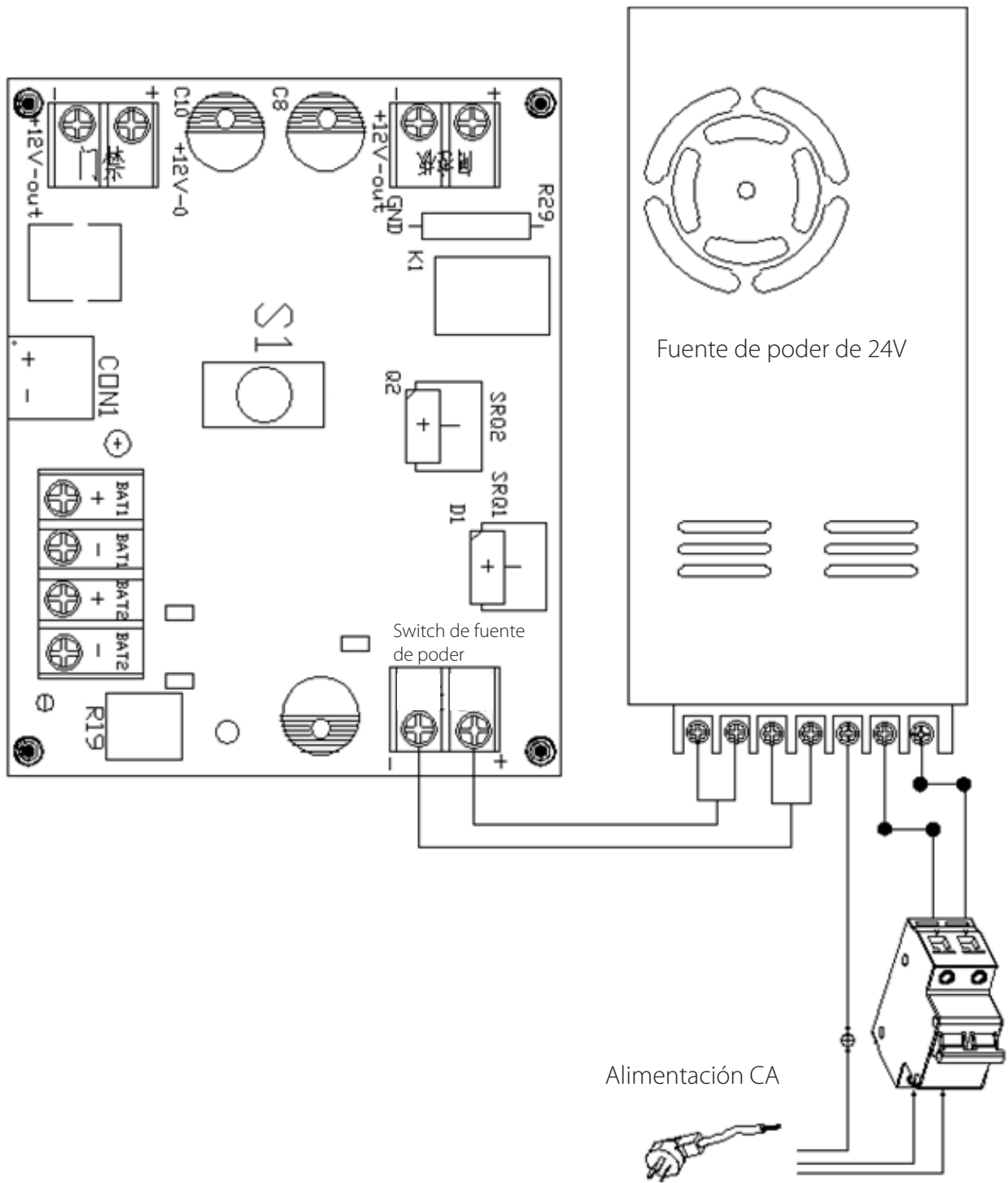
Diagrama de conexión de los lectores de huella

Apéndice 3 Diagrama de conexión del sistema de emergencias (opcional)



Función del sistema de emergencias:

1. Cuando existe CA, la velocidad de apertura opera de manera normal.
2. Cuando existe una falla de energía:
 - 1) S1 para establecer el modo de emergencia: El brazo abrirá y la energía de la tarjeta controladora y el control de acceso se cortará. La barrera regresará a estado normal hasta que la energía CA regrese a estado normal.
 - 2) S1 para establecer a modo normal: La barrera opera normalmente hasta que el voltaje es menor al estándar. La energía de la tarjeta controladora y de control de acceso se cortará. La barrera regresará a estado normal hasta que la alimentación CA sea normal.



Conexión de la alimentación de CA

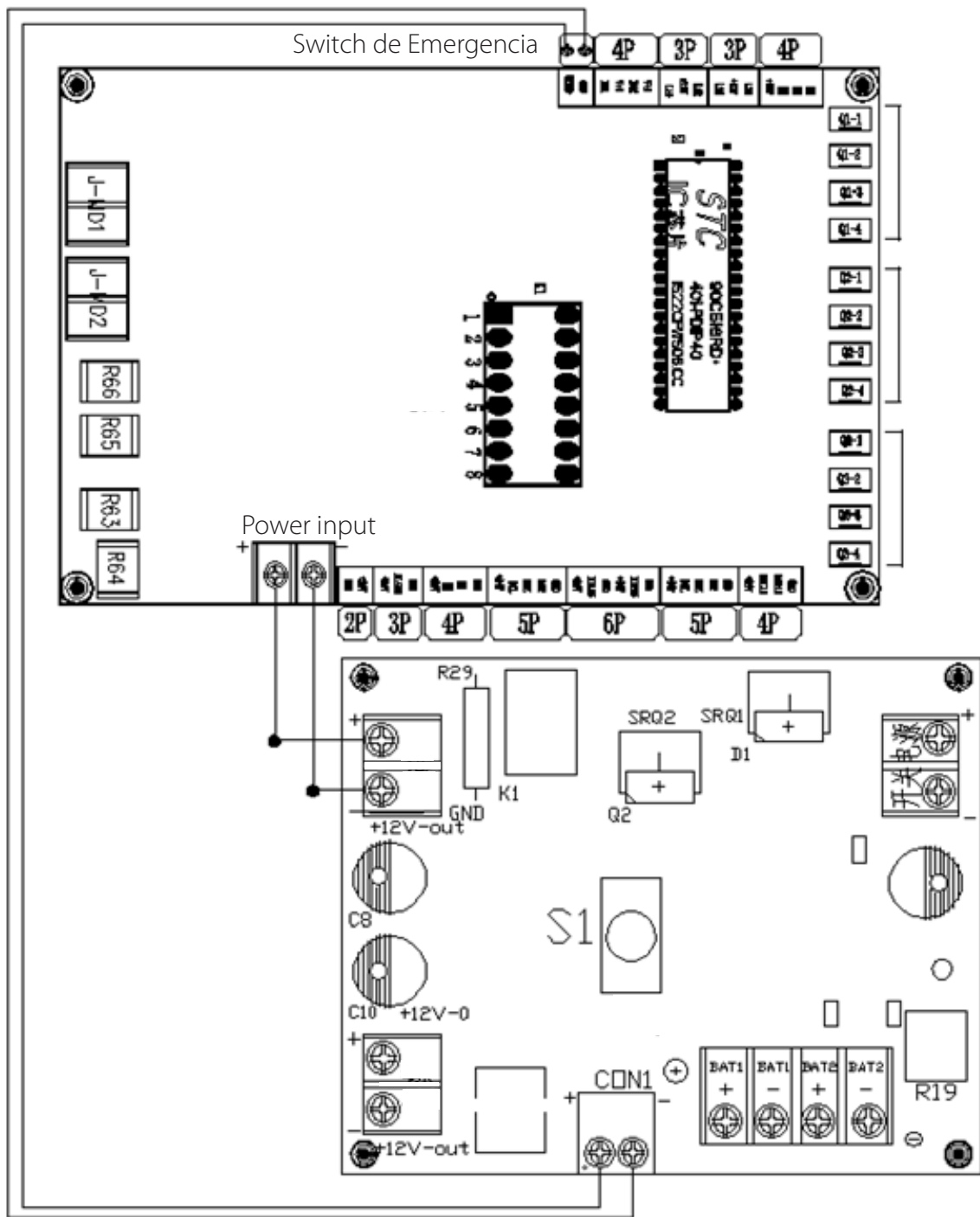


Diagrama de conexión de la tarjeta controladora

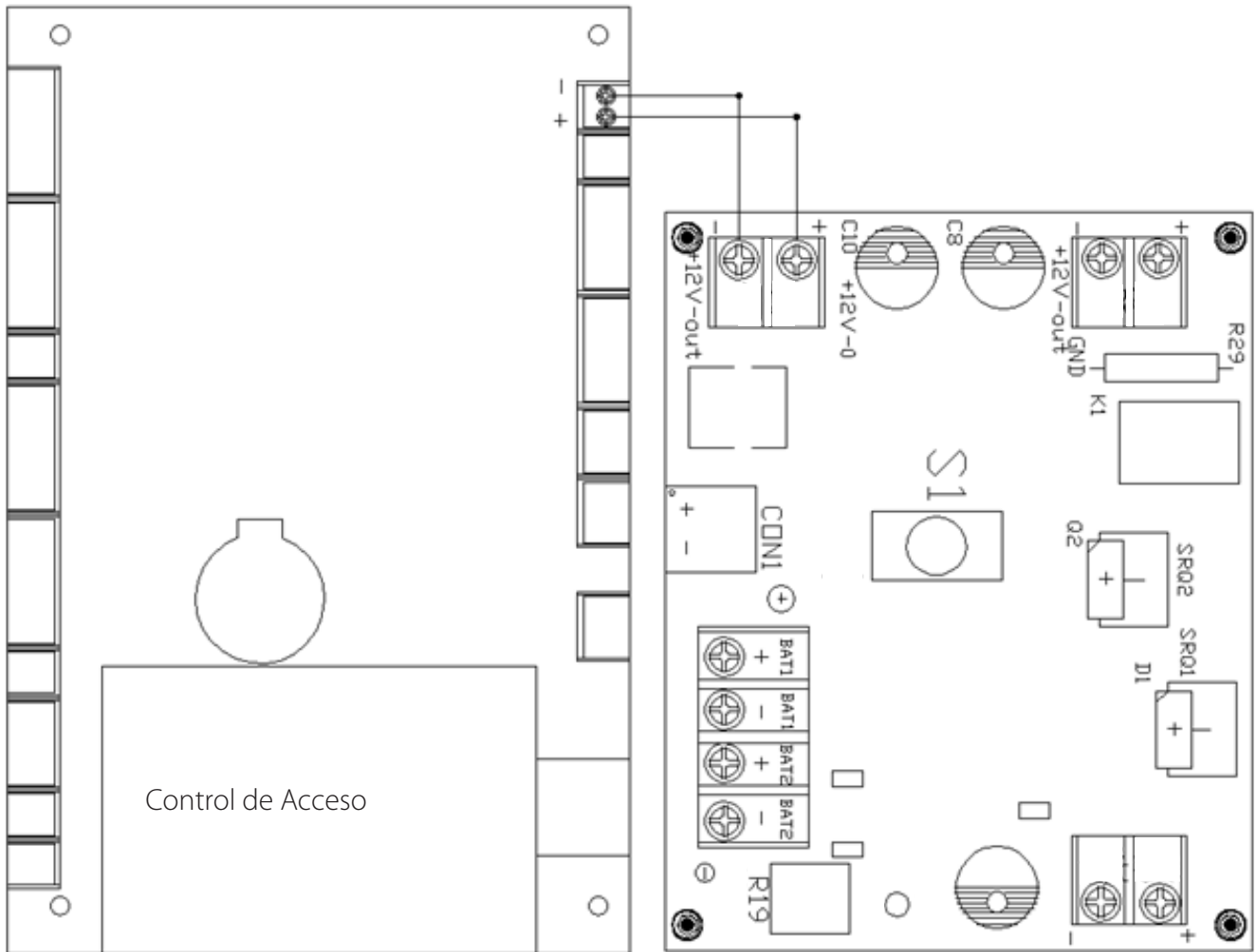
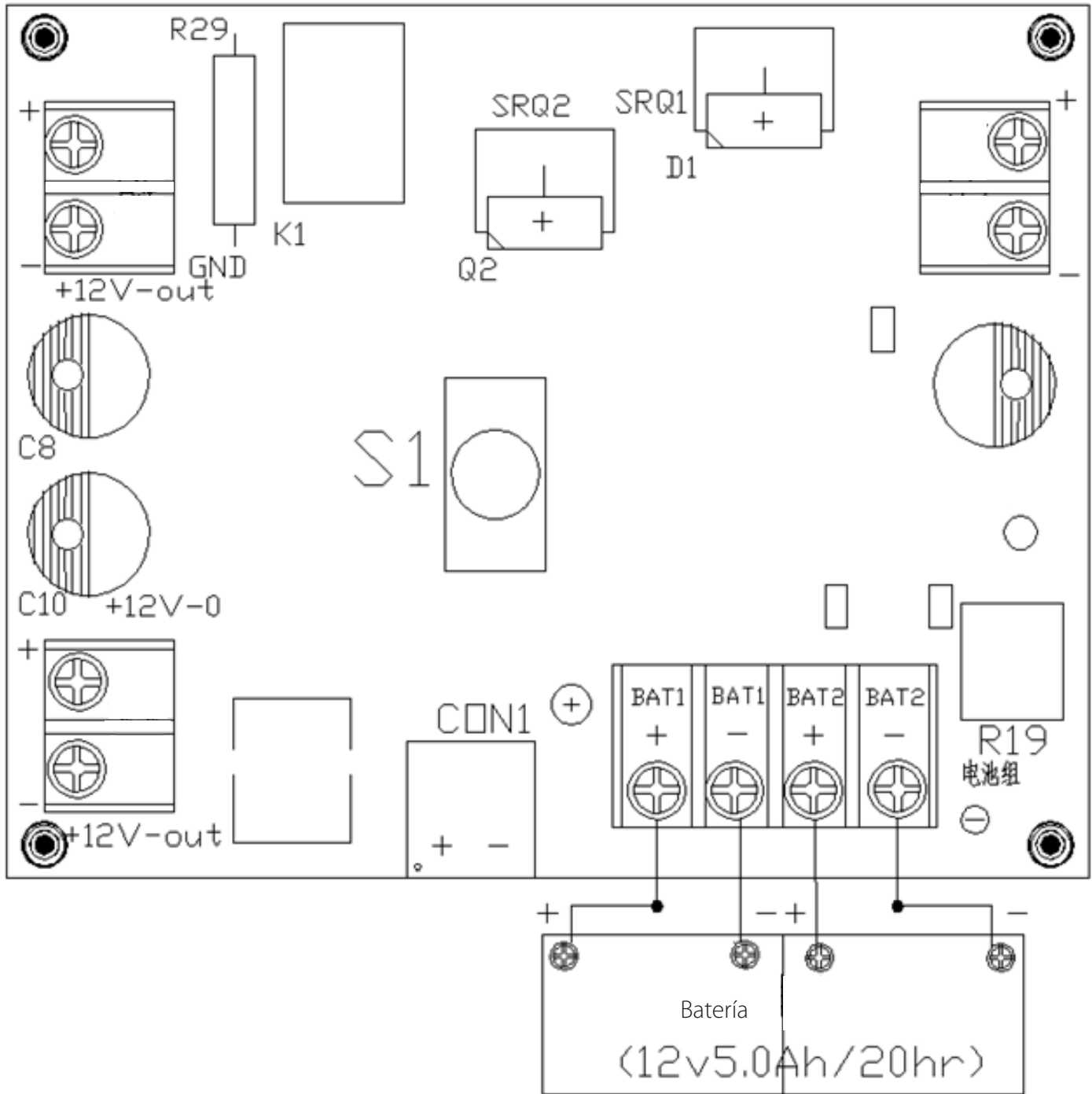


Diagrama de conexión del control de acceso



12V 5.0Ah/20 hr:

12V: Tensión nominal de la batería;

5Ah: Capacidad de la bacteria, la batería puede trabajar por una hora en un estado de 12A, y trabajar por 12 horas en un estado de 1A



German Centre 3-2-02, Av. Santa Fe No. 170, Lomas de Santa Fe,
Delegación Alvaro Obregón, 01210 México D.F.
Tel: +52 (55) 52-92-84-18
www.zktecolatinoamerica.com
www.zkteco.com

Derechos de Autor © 2016, ZKTeco, Inc. Todos los derechos reservados.
ZKTeco puede, en cualquier momento y sin previo aviso, realizar cambios o mejoras en los productos y servicios o detener su producción o comercialización.
El logo ZKTeco y la marca son propiedad de ZKTeco Inc.